

型号:YB-2208T

## 悠伴空气炸锅 使用说明



悠伴微信公众号

宁波悠伴智能科技有限公司

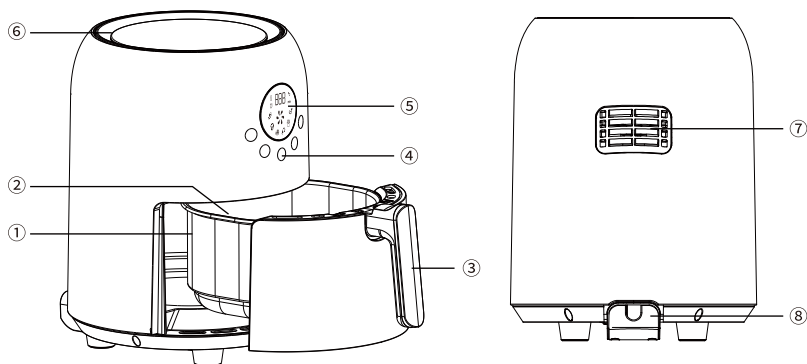
地址:浙江省宁波杭州湾新区世纪城梦想公寓1号楼1904室  
服务电话:400-162-1888

非常感谢您的购买!  
使用前请务必仔细阅读本使用说明书,以便正确使用。  
阅读后请务必保管好本使用说明书,以备不时之需。

## 01 产品简介

空气炸锅采用了热空气高速循环的原理,方便您以健康、快速的方式烹调各种美食佳肴。它将为您的食物提供一次性全方位加热,因此对大多数食材而言,根本无需加油烹饪。您现在具有一种更方便的方式,让您轻松制作各种美食。

## 02 产品示意图



- ① 炸锅
- ② 炸板
- ③ 手柄
- ④ 启动与暂停按钮 (Start)
- ⑤ 电子显示屏
- ⑥ 进风口
- ⑦ 出风口
- ⑧ 电源线

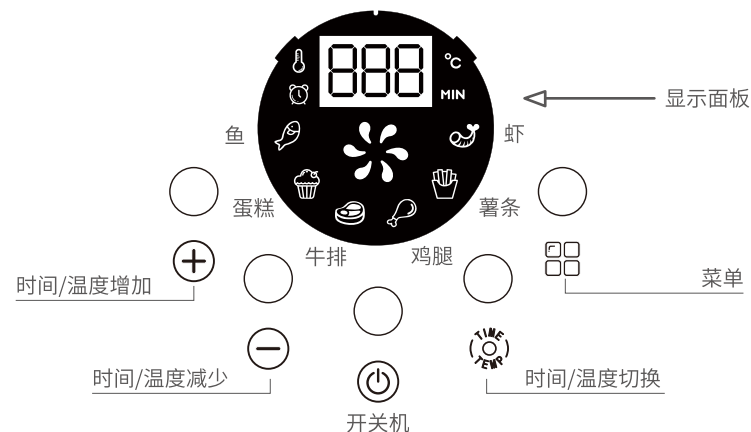
## 03 产品参数

产品名称	空气炸锅	炸篮容量	2.6 L
产品型号	YB-2208T	产品尺寸	228×228×315mm
额定电压/频率	220V~ 50Hz	产品净重/毛重	3.0kg/3.8kg
额定功率	1000W	温度设定范围	80°C-200°C
执行标准	GB 4706.1-2005 GB 4706.14-2008		

## 04 使用之前


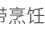

1. 除去所有包装材料和贴纸或标签。
2. 用热水和液体洗涤剂,配合非研磨性的海绵清洗炸篮和锅,用干净的布擦内部及外部产品。

## 05 使用时



1. 请把产品放置于平稳的地方。不要把产品放置在不耐热的表面上。
2. 不要在平锅内放置油或任何液体。
3. 如果产品是冷的,加3分钟的预热时间,按下启动键开始工作,开始预热。预热好了以后把锅从空气炸锅中拉出(图3)。

**注意:**锅从空气炸锅中拉出以后产品自动停止加热

4. 将炸板放入炸锅中(图4),放入食物(图5),然后把锅放入产品中(图6)。根据所放食物的选择相应功能,如果时间与温度需要调整,按下启动键以后,可以按  选择温度或时间模式(图7)(图8)。按键中时间有“+”和“-”两个按键,每按其中一个按键则时间设定增加或减少1分钟。长按其中一个按键则时间迅速按1分钟为单位递增或递减。温度也有“+”和“-”两个按键,每按其中一个按键则温度设定增加或减少5°C。长按其中一个按键则时间迅速以5°C为单位递增或递减。按  菜单键可直接选择自带烹饪模式,按一次切换到下一个图标。
5. 确定原料所需的时间温度后按  开机键开始工作。
6. 产品运行时风扇图标都会闪烁。
7. 计时器开始倒计时的准备时间。
8. 食物中多余的油会收集在锅底。

9. 一些原料在准备时间内需要不断摇晃, 请握住手柄把锅从产品里拉出来然后摇晃锅, 之后再将锅放回炸锅内(图9).

10. 当你听到5声提示音, 这代表设置的工作时间已到. 把锅从空气炸锅里拿出来并放置在耐热容器内。

注意: 产品工作结束以后, 风机会继续工作20秒后停止。

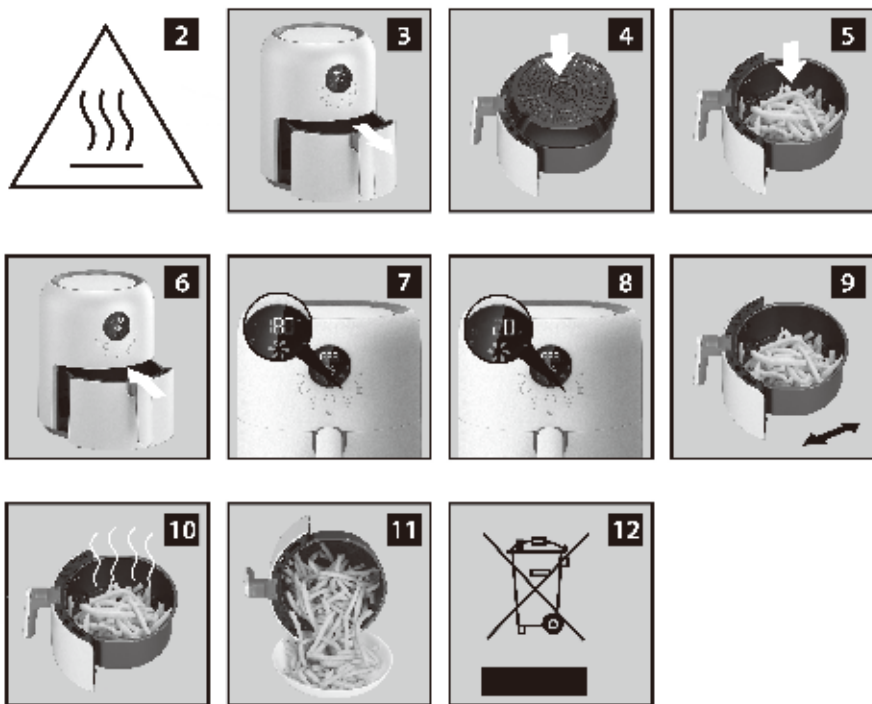
11. 确认食物有没有烹饪好。

注意: 如果食物还没有烹饪好, 把锅重新放回装置内并按时间设置时间, 按温度设置温度。

12. 取出炸锅(图10), 再把锅内的食物全部倒入碗里或盘里(图11)

注意: 不要把锅倒过来, 因为锅里多余的油脂会泄漏到食物上。

13. 当一批食物烹调完成后, 可随时准备另一批。



## 06 保养和维护

### 清洗

每一次制作以后清洗产品

不要用金属厨具或磨料清洁材料清洗锅, 炸板和装置的内部, 因为这可能会损害他们的不粘涂料。

1. 从墙上插座移除主插头, 使家电降温。

注意, 把锅拿下来可以更快的使炸锅降温。

2. 用湿布擦拭产品表面。

3. 用热水清洗锅和炸板, 使用一些洗涤剂和非研磨海绵. 你可以用脱脂液清除遗留下来的污垢。

注意: 锅和炸板都可以用洗碗机清洗。

小窍门, 如果污垢被卡在炸板或锅底, 在锅里装满加了洗涤液的热的水, 把炸板放于锅里在热水里浸泡10分钟。

4. 用热水和非研磨性海绵清洗装置内部。

5. 用清洁刷小心清洗加热元件, 以消除任何食物残渣。

### 储藏

1. 拔掉产品插头, 并使其完全冷却。

2. 确保各部件是干净并干燥的

## 07 危险

- 不要浸在水里或者水龙头下冲洗, 因为外壳中有电子元件和加热元件。

- 避免任何液体进入产品防止触电和短路。

- 把所有的材料放入篮子, 以防接触任何加热元件。

- 产品在工作的時候, 不要去覆盖进风口和出风口。

- 不能在锅中倒油, 因为可能会导致火灾隐患。

- 产品正在工作的時候不要触摸到它的内部。

## 08 警告 ⚠

- 检查产品的电压是否符合当地的电源电压。
- 如果该产品在插上,主要的电线或者其他部位有损坏,请不要使用。
- 如果电源软线损坏,为了避免危险,必须由制造商与其维修部门的专业人员来更换。
- 保持产品及其电源线在儿童接触不到的地方。
- 保持电线远离热的表面。
- 不要在插入产品或操作控制面板时用湿的手。
- 产品必须插入接地的插座,始终确保插头插入正确插座。
- 不要连接产品到外部定时开关。
- 不要把产品靠近桌布或窗帘等易燃材料。
- 不要把电器贴在墙上,和其他电器保持至少10厘米的可用空间距离(尤其是产品背侧和产品上侧)。
- 不要把任何东西放在产品之上。
- 不要用该产品去使用本说明书之外的用途。
- 使用产品时必须有人看管。
- 热空气、热蒸汽通过空气出口释放。让你的手和脸与蒸汽出口和空气中的热空气保持在一个安全的距离,当你拿出锅时要小心热蒸汽和热空气(图2)
- 如果你看到黑烟出来请立即把电源插头拔掉,等待烟排放完之前不要移动锅。

## 09 注意

- 请确保把产品放在一个平稳的表面
- 这个产品是专为家庭室内使用。它可能不适用于如员工厨房、农场、汽车旅馆和其他非居住环境。
- 产品要根据指令使用,如果不专业,或不按照指令使用,产品很有可能不正常工作。
- 插头损坏的产品不能使用。
- 产品需要大约30分钟冷却处理或清洁。

## 10 环境

本产品超过使用期限或者经过维修无法正常工作后,不应随意丢弃,请交由有废电器电子产品处理资格的企业处理,正确的方法请查阅国家或当地有关废弃电器电子产品处理的规定,这样就对环境保护有所贡献啦。



## 11 故障排除

问题	引起原因	解决方案
产品不工作	产品电源没有插插头;您还没有设定开关旋钮	把插头插在有接地的电源插座;开启电源键
炸锅内的食材没有烤熟	篮内食材太大	将小块的原料放入框内,小块原料容易炸熟
	设置的温度太低	把温控旋钮调到所要求的温度
	制作时间太短	把定时器调到所需要的时间
食材的烤炙不均匀	一些类型的原料的制作过程中需要不断的翻转	位于顶部或彼此交叉的成分,在制作过程中需要不断翻转
做出来的煎炸点心不酥脆	你选择的煎炸点心需用最传统的炸锅	可再点心上小吃上刷一层油
不能很顺利的将锅推入产品内	锅里有太多材料了	锅里的材料不能超过最大指示
	锅没有准确的放在锅内	将锅推入装置中,直到听到咔嗒
锅内冒出白烟	你在制作油腻的材料	你在制作油腻的食物时,大量的油会渗入锅里,油会制造白烟,锅也会升温,但这不影响最后结果
	锅内残留着上次使用剩下的油脂	白烟是由于在锅内的油脂引起的,确保每次使用后清洗干净

## 12 电磁场(EMF)

本产品符合与电磁场(EMF)相关的所有标准。目前科学依据证明,如果正确使用并根据本使用说明书中说明进行操作,则产品是安全的。

### 13 产品中有害物质或元素的名称及含量

部件名称	有害物质					
	铅 Pb	汞 Hg	镉 Cd	六价铬 Cr(VI)	多溴联苯 PBB	多溴二苯醚 PBDE
炸锅, 炸篮	○	○	○	○	○	○
橡胶圈 (密封圈、脚垫等)	○	○	○	○	○	○
标准件 (螺丝等)	○	○	○	○	○	○
阻燃结构件	○	○	○	○	○	○
内部机芯	○	○	○	○	○	○
电机、电源线	○	○	○	○	○	○
机身塑料组件	○	○	○	○	○	○
PCB组件	○	○	○	○	○	○
锁扣	○	○	○	○	○	○

本表格依据SJ/T 11364的规定编制。  
 ○:表示该有害物质在该部件所有均质材料中的含量均在GB/T26572规定的限量要求以下。  
 ×:表示该有害物质至少在该部件的某一均质材料中的含量超出GB/T26572规定的限量要求。

 在中华人民共和国境内销售的电器电子产品上将印有“环保使用期限”标识。标识中的数字代表产品的正常环保使用期限。

### 14 食物接触用表

本产品适用于接触食物, 请根据说明书要求正确使用本产品。

本产品食物接触用材料及部件符合GB 4806.1-2016和相应食品安全国家标准要求, 具体信息如下:

食品接触用材料	用途	执行标准	备注
金属	不锈钢 06Cr19Ni10	GB 4806.9-2016	
	冷扎板ST基材	GB 4806.9-2016	
涂层	聚四氟乙烯涂层 (冷扎板ST基材)	GB 4806.10-2016	如涂层脱落 建议更换
硅胶	硅橡胶	GB 4806.11-2016	

注: 产品不宜作为容器长期存储食品。

## 15 售后服务

本产品属于全国联保产品,凡购买本产品的消费者,均可享受一年的免费保修服务,用户可以联系本公司客服寄回产品进行维修服务;产品一年内非人为损坏,凭发票免费维修,来回产生的运费需消费者自理;一年以上的产品只收取零配件的成本费,不额外收取其他费用。如有任何问题,请与我们联系。

## 16 保修条款

一、购买本产品,请认真填写此卡,仔细阅读以下保修条款,以确保产品得到有效保修。

1. 用户在购买产品时认真填报此卡。
2. 保修时需同时提供本保修卡及销售品凭据。
3. 本保修卡所填资料属实,否则无效。
4. 产品保修期为一年,在保修期内如本产品发生故障,属元器件品质不良或制作问题,本公司提供免费维修及部件更换,来回产生的运费需消费者自理。

二、下列原因造成产品损坏不能正常使用,不在保修范围内。

1. 未按说明书使用及安装造成的损坏。
2. 一切人为或意外造成的产品损坏。
3. 未经本公司认可的维修、改装或产品封口贴纸破坏者。
4. 产品表面外壳的老化,碰伤及划痕。

三、保修期满后,用户仍可得到本公司提供的维修服务,但要支付相应费用。

## 产品保修卡

### 产品信息

产品名称: \_\_\_\_\_ 发票号码: \_\_\_\_\_

商品型号: \_\_\_\_\_ 购买地点: \_\_\_\_\_

联系电话: \_\_\_\_\_ 购买日期: \_\_\_\_\_

地 址: \_\_\_\_\_ 邮 编: \_\_\_\_\_

### 维修记录

维修日期: \_\_\_\_\_ 联系电话: \_\_\_\_\_

故障内容: \_\_\_\_\_

故障原因: \_\_\_\_\_

维修内容:

维修员签字: \_\_\_\_\_ 交验日期: \_\_\_\_\_

