

型号:YB-RC02

## 多功能电饭煲(脱糖电饭煲) 使用说明

非常感谢您的购买!

使用前请务必仔细阅读本使用说明书,以便正确使用。  
阅读后请务必保管好本使用说明书,以备不时之需。



悠伴微信公众号

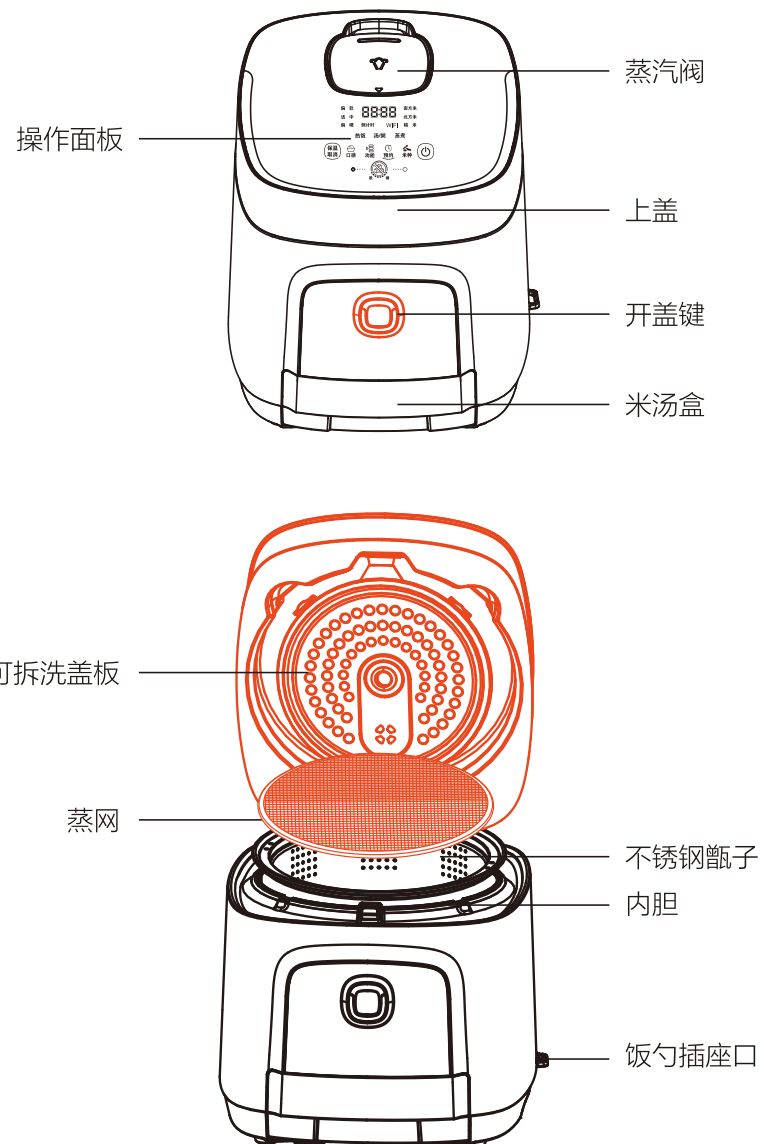
宁波悠伴智能科技有限公司

地址:浙江省宁波杭州湾新区世纪城梦想公寓1号楼1904室  
服务电话:400-162-1888

## 目 录

产品结构图.....	1
按键操作及显示.....	2
产品参数.....	4
操作说明.....	5
注意事项.....	10
清洗与保养.....	12
常见故障及解决方法.....	13
有害物质名称及含量说明.....	14
“食品接触用”材料明细表.....	15
保修须知.....	16

## 产品结构图



## 按键操作及显示



### 1、上电状态：

接通电源，产品“嘀”一声，显示屏显示“88:88”和所有指示灯全亮；30秒内无任何操作，显示屏显示“: ”。

### 2、待机状态：

上电状态下，点击任一按键产品“嘀”一声，显示屏显示“88:88”和所有指示灯全亮。30秒内无任何操作则回到上电状态。

### 3、“脱糖”键：

待机状态下，点击“脱糖”键产品“嘀”一声，默认为“南方米”，显示屏显示“0:41”，“南方米”指示灯闪烁，10秒后产品“嘀”一声并进入工作状态。

### 4、“保温/取消”键：

- ①、待机状态下，长按“保温/取消”键产品“嘀”两声并进入保温状态；保温时，“保温”指示灯常亮，显示屏以正计时显示保温时间。
- ②、选择功能或调节预约后，点击“保温/取消”键即可回到待机状态。
- ③、工作中或保温时，长按“保温/取消”键取消工作或保温并回到待机状态。

### 5、“口感”键：

选择“脱糖”功能后，点击“口感”键可选择不同的口感，分别有偏软、适中和偏硬。

### 6、“功能”键：

待机状态下，点击“功能”键选择热饭、汤/粥、蒸煮功能，被选择功能指示灯常亮。

### 7、“预约”键：

待机状态下，点击“预约”键，显示屏闪烁显示“4:00”（表示默认预约时间为4小时），“预约”指示灯常亮；在10秒内点击“●”或“○”键设置预约时间。设置好预约后，选择所需功能并进入预约状态。预约时，显示屏以倒计时显示预约时间，被选择功能指示灯常亮。时间结束后自动进入工作。

备注：

- ①、脱糖、汤/粥、蒸煮功能可调节预约，热饭功能不可调节预约。
- ②、预约时间为开始工作前的准备时间，预约最长时间为24小时。

### 8、“米种”键：

选择“脱糖”功能后，点击“米种”键可选择不同的米种，分别有南方米、北方米和糙米。

### 9、“●”或“○”键：用于调节产品的预约时间和部分功能的工作时间。

- ①、调节产品的预约时间：待机状态下，点击“预约”键选择预约功能，在10秒内再点击“●”或“○”键可调节产品的预约时间；每点击一次“●”或“○”键以10分钟为步进，长按“●”或“○”键以1小时为步进。
- ②、调节部分功能的工作时间：选择可调节工作时间的功能后，在10秒内再点击“●”或“○”键调节产品的工作时间即可。

10、以下为各功能调节工作时间、预约时间和保温时间：

功能	默认时间			调节时间范围	保温时间
	偏软	适中	偏硬		
脱糖饭(南方米)	0:43	0:41	0:37	不可调节	4小时
脱糖饭(北方米)	0:45	0:43	0:37		
脱糖饭(糙米)	1:22	1:17	1:12		
热饭	0:05			0:05~0:10	12小时
汤/粥	1:30			1:00~4:00	
蒸煮	0:15			0:01~1:00	

备注：

- ①、调节热饭和蒸煮的工作时间时，点击一次“●”或“○”键以1分钟为步进，长按则以5分钟为步进；调节汤/粥的工作时间时，点击一次“●”或“○”键以5分钟为步进，长按则以10分钟为步进。
- ②、热饭蒸煮的默认时间是加热到沸腾后再进入倒计时显示工作时间。

11、本产品具有断电记忆，工作中突然停电，在来电时会按停止前的功能继续工作；断电记忆时间为15分钟左右。

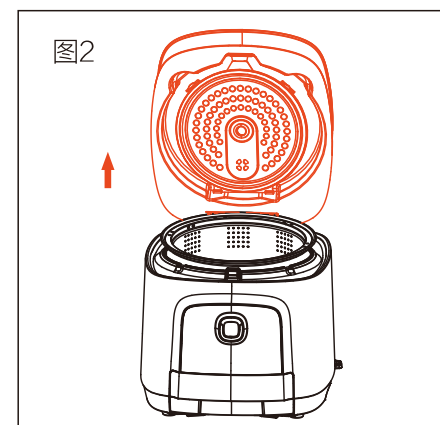
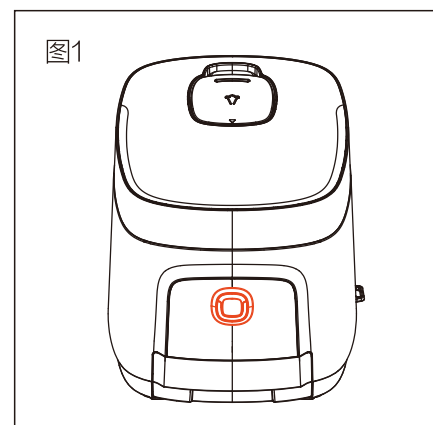
### 产品参数

产品名称	多功能电饭煲（脱糖电饭煲）		
产品型号	YB-RC02	净重	5.98kg
额定电压	220V~	毛重	7.30kg
额定频率	50Hz	额定功率	1200W
额定容量	4.0L	包装尺寸	420x335x355mm
执行标准	GB4706.1-2005 GB4706.19-2008 GB17625.1-2012 GB4343.1-2018 GB/T 26572-2011 GB/T 26125-2011		

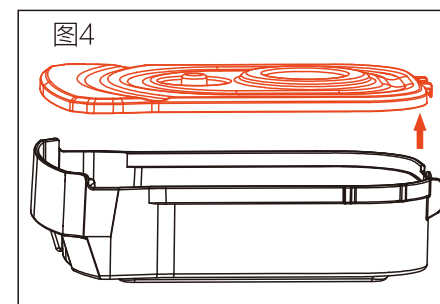
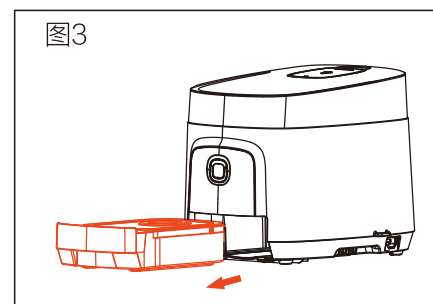
### 操作说明

#### 首次使用

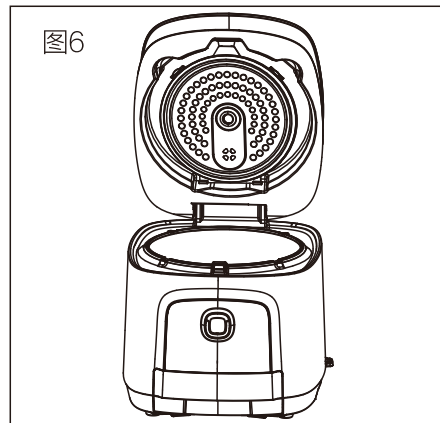
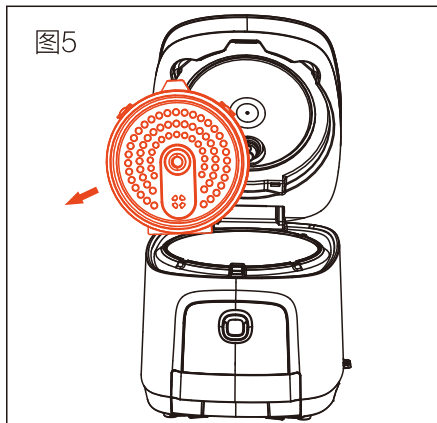
- 1、按“开盖按键”将锅盖打开（如图1），取出不锈钢甑子、蒸网、过滤罩、内胆并清洗干净（如图2）；



- 2、将产品底部的米汤盒拉出并清洗干净（如图3）；
- 3、一只手扶着米汤盒，另一只手的手指向上推动米汤盒盖卡扣并提起米汤盒盖（如图4）；

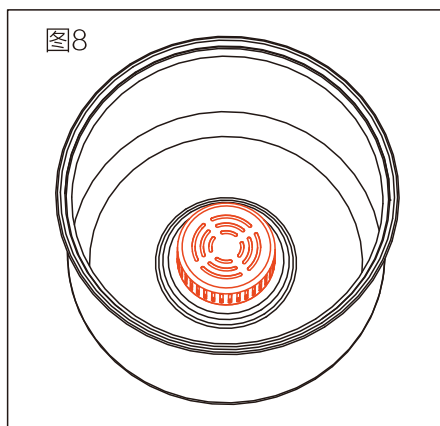
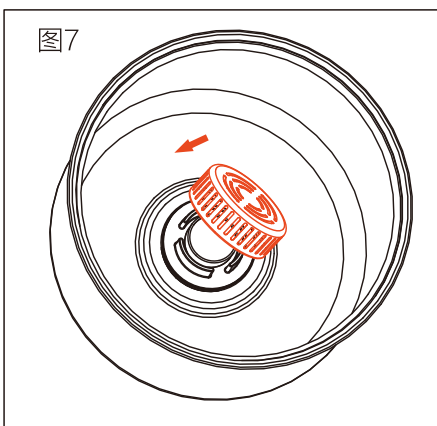


- 4、将蒸气阀组件安装回产品顶部并调节平稳；
- 5、将伸缩扣向上按压同时将可拆洗盖板组件拆卸下来并清洗干净（如图5）；
- 6、将清洗后的可拆洗盖板组件安装回原来位置（如图6）；

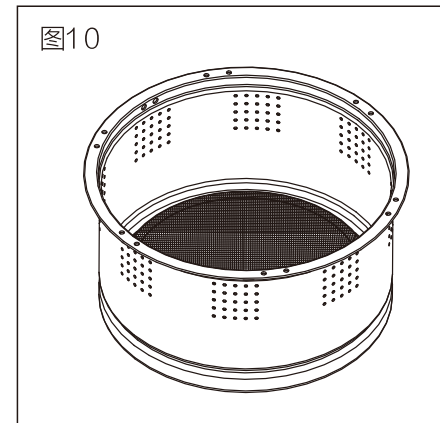
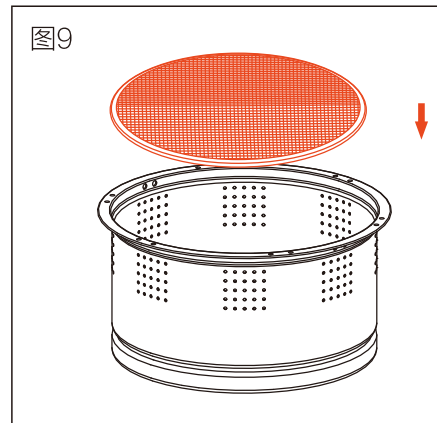


7、将过滤罩从内胆中直接向上提起即可取出清洗；清洗后将过滤罩罩口对准内胆中心水阀硅胶的一侧，盖上过滤罩并在过滤罩的对侧向下压（如图7），使过滤罩与内胆水阀硅胶完全扣紧（如图8）；否则过滤罩易脱落或造成食物堵塞出水阀；

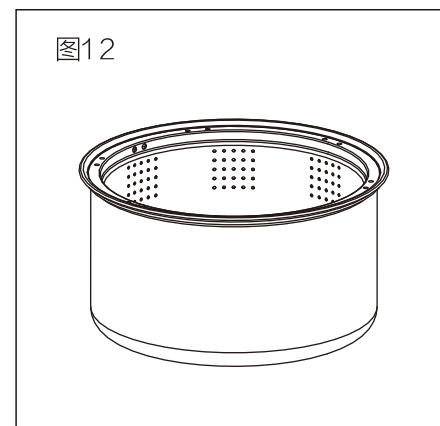
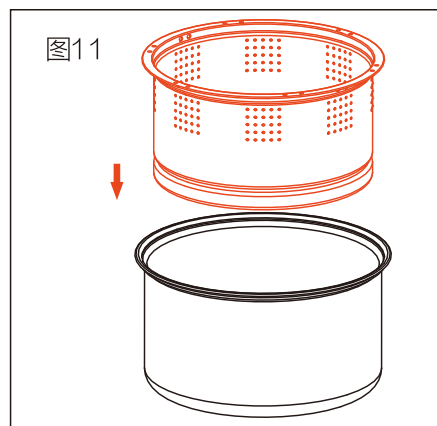
**备注：选择脱糖、热饭功能时，必须安装过滤罩。**



8、将蒸网光滑面朝上（花边面朝下）放入不锈钢甑子内，放入时蒸网要从不锈钢甑子提手的对面斜插进入，再调节平稳（不锈钢甑子内滚沟处），防止食材从两侧漏出（如图9、10）；



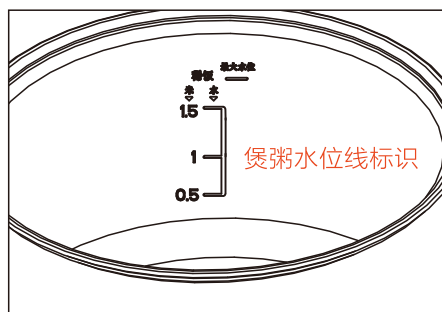
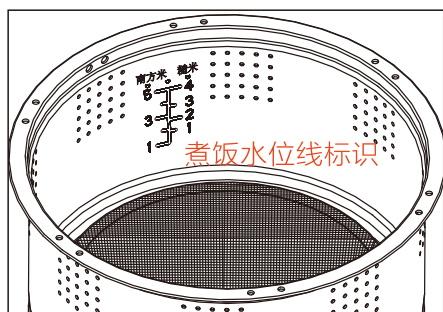
9、将装好蒸网的不锈钢甑子放入内胆中（如图11、12）；用量杯量取适量的米并放入其它容器内淘洗（一平杯米约150克）；将淘洗好的米放入不锈钢甑子中，根据米量及米种按不锈钢甑子内壁上的刻度线加水，或加水到米面15-20毫米的高度。



备注：

- ①、本产品容量为4L，煮饭的最大米量为：南方米：5杯，北方米/糙米：4杯；煲粥最大米量为1杯半。
- ②、清洗食材时，切勿用内胆直接清洗食材，以免刮伤内胆的不粘涂层。
- ③、以下为煮饭和煲粥时，米和水的容量；同时可根据个人的口感、不同米质增加或减少水的容量。

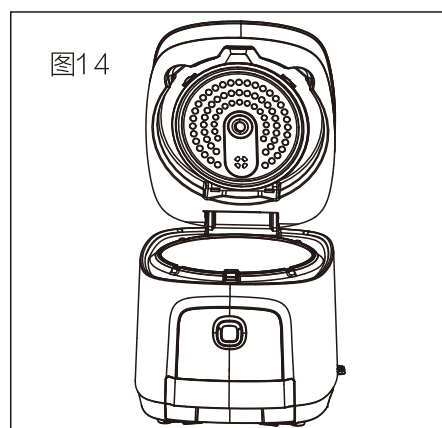
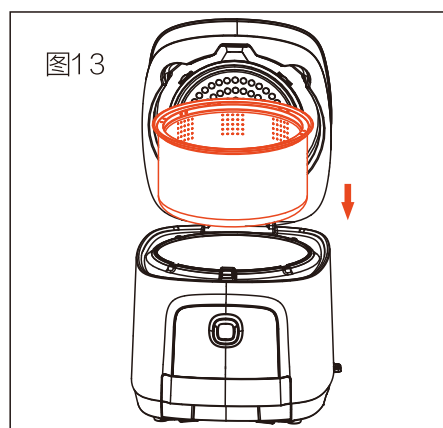
功能	米量	水量	备注
米饭	1杯	约1570毫升	加水到相应米种不锈钢甑子刻度1处
	2杯	约1740毫升	加水到相应米种不锈钢甑子刻度2处
	3杯	约2150毫升	加水到相应米种不锈钢甑子刻度3处
	4杯	约2440毫升	加水到相应米种不锈钢甑子刻度4处
	5杯	约2730毫升	加水到相应米种不锈钢甑子刻度5处
煲粥	1杯	约1630毫升	加水到内胆刻度1处
	1杯半	约2370毫升	加水到内锅刻度1.5处



10、将内胆外表面及锅体内部擦干净，锅体内及表面不得留有杂物；将内胆放入锅体内（如图13、14）；检查内胆是否安装到位；

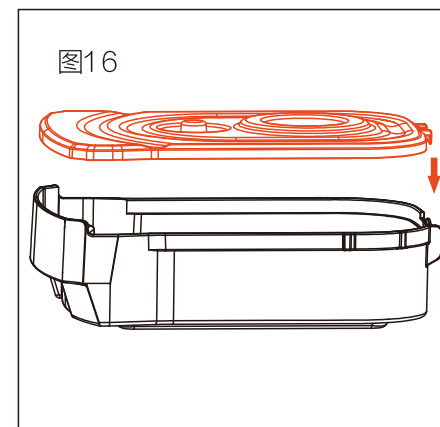
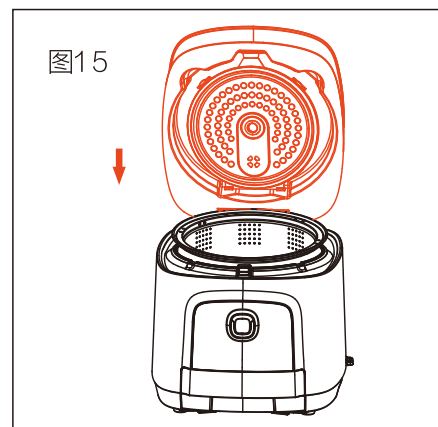
备注：1、增加放入内胆前要先装过水管。

2、将内胆放入锅体内时，轻轻旋转内胆即可安装到位；必须将内胆安装到位，否则锅盖会盖不紧或者会造成内胆泄漏。



-8-

11、合上锅盖（如图15）；米汤盒盖要正确的盖在米汤盒上（如图16）；

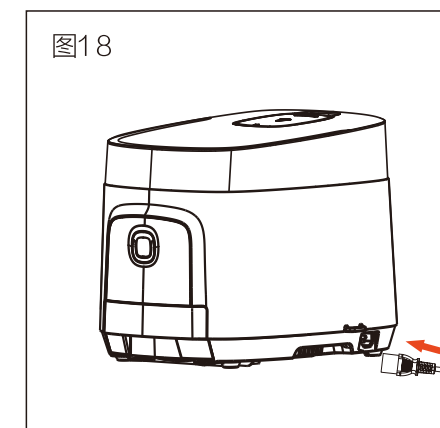
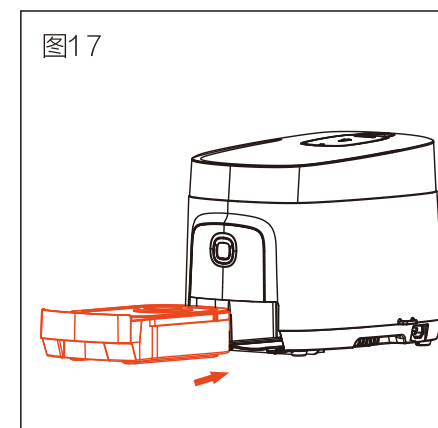


12、将米汤盒从主机底座插入（米汤盒必须插到位，否则产品不能正常工作；如图17）；

备注：工作中，切勿将米汤盒向外拉出，否则产品不能正常工作。

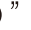
13、将电源线接头与产品底部插口连接（如图18）；另一端与电源连接；

14、接通电源，产品“嘀”一声，显示屏显示“88:88”和所有指示灯全亮；30秒内无任何操作，显示屏显示“:”。



15、点击任一按键产品“嘀”一声，显示屏显示“88:88”和所有指示灯全亮。在30秒内点击“功能选择”键选择功能或点击“脱糖饭”键选择脱糖饭功能。

-9-

- 16、选择功能后，点击“”键进入工作或超过10秒后进入工作。
  - 17、选择“脱糖饭”功能时，在未进入工作情况下，点击“米种”键选择米种（根据所煮的米种选择对应功能“南方米、北方米和糙米”），同时可点击“口感”键选择口感（根据个人口感选择对应“偏软、适中和偏硬”）；
  - 18、工作中显示屏以跑马灯方式显示“i---”，加热到沸腾后，显示屏以倒计时显示烹饪时间；时间结束后产品“嘀”五声并进入保温状态或回到待机状态。
  - 19、保温时，“保温/取消”指示灯常亮，显示屏以正计时显示保温时间，根据不同的功能保温时间不同。
- 备注：当显示屏以倒计时显示工作时间时，“倒计时”指示灯常亮。

### 注意事项

- 1、使用前，确保使用电压与产品铭牌标识电压一致。
- 2、使用前请检查产品各部件是否损坏，如有损坏请停止使用产品，并及时与本公司售后客服部门联系，切勿自行拆卸修理以免发生危险。切勿自行拆卸产品或更换配件。
- 3、切勿将产品放置于阳光直射处或发热器具（燃气或电热火炉）附近使用。
- 4、禁止儿童在无人监护的情况下使用。
- 5、切勿让肢体不健全、感觉或精神上有障碍或缺乏相关经验和知识的人（包括儿童）使用或玩耍本产品。
- 6、器具不得浸入水中。
- 7、如果电源软线损坏，必须用专用软线或从其制造商或维修部买到的专用组件来更换。
- 8、切勿注水太满，沸水可能会从产品侧面漏水。
- 9、切勿将金属或其它导电材料放入锅体内，防止火灾或短路现象。
- 10、不能损坏锅盖密封圈，不能用其它胶圈取代，不能使用张力圈来增加密封。
- 11、应该经常清洗排气阀组件，保持清洁。

- 12、切勿将内胆作为其它用途，请勿将其直接放在发热器具（燃气或电热火炉）上使用。
- 13、使用过程中产生热量和蒸汽，切勿将毛巾或其它物体覆盖在锅盖上，以免发生火灾现象。
- 14、防止划伤内胆涂层，请使用木质或塑料饭勺或汤勺。
- 15、切勿将手或脸靠近排气阀；工作时，切勿触摸锅盖或排气阀，以免烫伤。
- 16、禁止放在小孩子能够触及的地方使用，否则会引起产品倾倒、烫伤、触电等危险。
- 17、加入食材的量不能超出其最大容量。
- 18、请勿在锅盖上放置磁性物体或将本品置于磁性较强的物体附近使用。
- 19、工作结束后或保温时，切勿用手触摸内胆或可拆洗盖板组件，以免烫伤。
- 20、长期不使用或清洁前，必须将产品关闭并切断电源。
- 21、必须与配套的内胆、蒸网和不锈钢甑子使用。
- 22、切勿敲打内胆表面或边缘，以免受损坏或变形。
- 23、切勿将水注入锅体内。
- 24、本产品仅适用于个人或家庭使用，不适合商用。

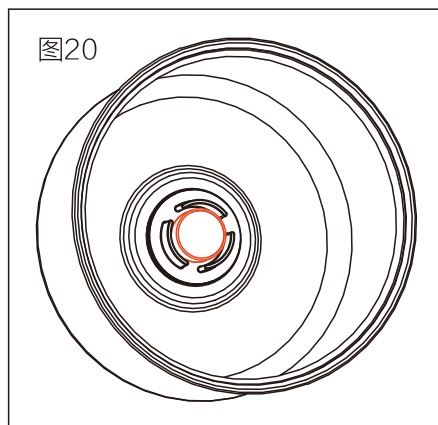
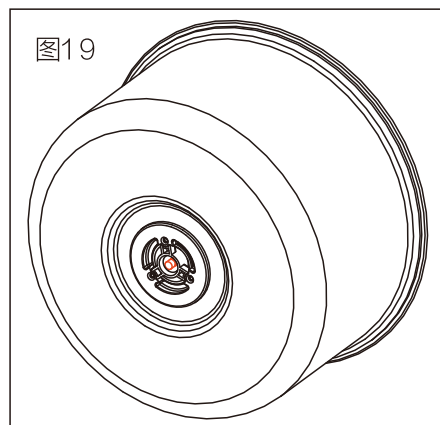
### 环境

弃置本产品时，请不要将其与一般生活垃圾堆放在一起，应将其交给政府指定的回收中心，这样做有利于环保。



## 清洗与保养

- 1、清洗前请先拔下电源插头；待产品冷却后再清洗。
- 2、用抹布将锅体擦干净。禁止将锅体浸在水中清洗或用水喷淋。
- 3、将接米汤盒拆下清洗，用湿毛巾将中环擦干净。
- 4、用水清洗锅盖内侧、可拆洗盖板组件。
- 5、用海绵或毛巾清洗内胆，然后用毛巾擦干。切勿使用金属刷或其他粗硬的器具擦内胆，以免损伤内胆涂层。
- 6、切勿用金属刷或其它粗硬的洗具擦洗内锅和锅盖，以免损伤内锅不粘涂层。
- 7、将可拆洗盖板组件、排气阀组件、内胆、蒸网、不锈钢甑子、过滤罩、米汤盒组件拆卸下来清洗干净。
- 8、清洗内胆时，先将过滤网取下并清洗干净，再从内胆底部将六角螺钉向上推，再用水从内胆中冲洗（如图19、20）；



- 9、取出米饭，将蒸网放入水中浸泡30分钟左右；再取出轻轻拍打即可。
- 备注：切勿使用粗糙的洗碗布、金属性洗碗布、毛刷和钢砂等擦拭，可能导致内胆内外涂层脱落。请用厨房专用洗涤剂 and 软布或海绵等擦拭。争勿使用牙膏和其他增白剂等产品擦拭，可能导致内胆变色或涂层脱落。

## 常见故障及解决方法

故障现象	故障原因	排除方法
锅盖旁边漏蒸汽	1、密封圈部位是否粘有异物 2、可拆洗盖是否装好 3、密封圈是否损坏	1、请将可拆洗盖密封圈外侧面擦拭干净 2、将可拆洗盖正确安装到位 3、更换密封圈
做出的饭过烂、夹生或过稠时	1、是否正确调节水量 2、内胆底部或主机内是否粘有异物	1、请根据米量调整测定刻度的水位 2、清除内胆底部或主机内的异物
煮饭过程中米汤溢出	1、蒸气阀是否安装到位 2、食材或水量过多 3、是否选择正确功能	1、将蒸气阀安装到位 2、减少食材或水的量 3、是否选择正确功能
不能煮饭；煮饭时间较长	1、发热盘损坏 2、内胆与主机之间有异物 3、电路板损坏 4、温控器异常	1、清除内胆与主机之间的异物 2、与本公司售后客服部门联系，并送回维修
程序结束后不能自动保温	1、主电路板损坏 2、主温控器异常	1、与本公司售后客服部门联系，并送回维修 2、减少食材的量
煮粥大量溢出	1、主电路板损坏 2、面盖温度开关异常 3、加入食材的量过多	
煮饭煮粥长时间不沸腾	1、主电路板损坏 2、面盖温控器异常	与本公司售后客服部门联系，并送回维修
数码管显示“E2”	未放入内胆或放置不到位	将内胆正确放置到锅体内
数码管显示“E3”	电压偏高	请检查使用电源是否正确
数码管显示“E4”	电压偏低	
数码管显示“E5”	底部超温	与本公司售后客服部门联系
数码管显示“E6”	顶部超温	
数码管显示“E7”	IGBT超温	



数码管显示“E8”	IGBT传感器损坏（短路/断路）	与本公司售后客服部门联系，并送回维修或将米汤盒正确安装在产品底部
数码管显示“E9”	顶部传感器损坏（短路/断路）	
数码管显示“EA”	底部传感器损坏（短路/断路）	
数码管显示“EB”	通信异常	
数码管显示“UU”	米汤盒安装不到位或检测器损坏	

备注：上述为常见的故障种类，如果问题依然存在，或又出现其它问题，请与本公司售后服务中心联系，以取得更多帮助。


### 有害物质名称及含量说明

部件名称	产品中有害有毒物质或元素的名称及含量					
	铅	汞	镉	六价铬	多溴联苯	多溴二苯醚
	(Pb)	(Hg)	(Cd)	(Cr(VI))	(PBB)	(PBDE)
锅盖	○	○	○	×	○	○
锅体	○	○	○	○	○	○
外壳	○	○	○	○	○	○
底座	○	○	○	○	○	○
加热盘	○	○	○	×	○	○
控制面板	○	○	○	×	○	○
电线	○	○	○	○	○	○

本表依据SJ/T11364的规定编制

○：表示有害物质在该部件所有均质材料中的含量均在GB/T26572（IEC62321）规定的限量要求以下。

×：表示该有害物质至少在该部件的某一均质材料中的含量超出GB/T26572规定的限量要求。但是上表中打“×”的部件，其含量超出是因为目前业界还没有成熟的替代技术。

 在产品本体上标示的该标志表示环境保护使用期限为10年。

电子信息产品的环境保护使用期限是指电子信息产品中所含的有毒有害物质或元素不会向外泄漏或出现突然变异，并且用户在使用该电子信息产品时也不会对环境造成严重污染或对人体、财产带来严重损害的期限。

在环境保护期限内，请按照使用说明书使用本产品。

《废弃电器电子产品回收处理管理条例》提示性说明为了更好地保护地球，当用户不再需要此产品或产品寿命终止时，请遵守国家废弃电器电子产品回收处理相关法律法规，将其交给当地具有国家认可的回收处理资质的厂商进行回收处理。

### “食品接触用”材料明细表

“食品接触用”材料明细，均符合国家GB4806.1-2016的要求		
部件名称	材料	执行标准
水阀固定圈、过水管、进水阀支架、米汤盒提手、电磁铁压板	食品级增强尼龙66	GB 4806.7-2016
饭勺、汤勺	聚丙烯	
蒸汽阀盖、蒸气阀、可拆铝盖固定环、米汤盒、米汤盒盖、量杯	食品级PP	GB 4806.9-2016
甄格网、不锈钢甄子、水阀硅胶压板、过水防堵罩、水阀连接件、水阀塔型弹簧、顶盖温度传感器	奥氏体不锈钢 06Cr19Ni10	
固定铝板、可拆铝盖	铝	GB 4806.10-2016
内胆	富利达水性油	
铝盖密封圈、传感器密封圈、排气阀密封圈、出水阀活动硅胶、水阀硅胶垫、电磁阀密封圈、排气阀回流密封塞、温度传感器密封垫片、电磁阀芯套管、过水管密封圈	食用级硅胶	GB 4806.11-2016

## 保修须知

尊敬的用户：

感谢您选择并使用“悠伴”产品。

我们承诺：在保证本产品品质优良的同时，您将享有我公司的免费服务保证。从购买之日起一年内，若发生任何因制造工艺或原器件造成之损坏，我们将为您提供免费的维修服务。请填写好保修卡并向购买店索取发票或有效购买凭证，您皆可获得“悠伴”优质的售后服务。如有任何问题，请与我们联系。

1. 保修期内，用户送修时必须持有送修产品的有效购买发票和厂方指定的相关三包凭证，三包有效期自发票开具之日算起。用户妥善保存保修卡和购机发票，用户遗失购买发票时，应按出厂日期推算三包有效期。
2. 根据国家规定，下列项目不属于免费保修范围，应实行收费修理：
  - ① 消费者搬运、安装、使用、维护、保管不当而损坏的；
  - ② 自行或非厂方特约维修点拆修的；
  - ③ 三包凭证编号与修理产品不符合或涂改的；
  - ④ 因不可抗力造成产品损坏的；
  - ⑤ 过了免费保修期的；
  - ⑥ 营业性使用；
  - ⑦ 由于产品使用环境条件，例如：电源、水源、温度、湿度、气候等非司所能控制的因素引起的一切产品损失不在免费包修范围内。
3. 根据中华人民共和国《部分商品修理更换退货责任规定》本机自购买之日起七天包退，十五天包换，整机包修一年。

## 保修须知

产品型号

顾客姓名

发票号码

购买地点

联系电话

购买日期

地址及邮编

维修内容（由维修员填写）

维修员签名



检验员：\_\_\_01\_\_\_  
本产品经检测合格允许出厂！  
出厂日期：2020年07月30日