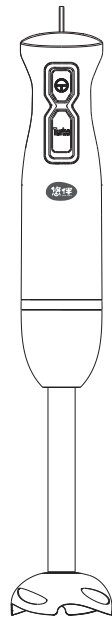


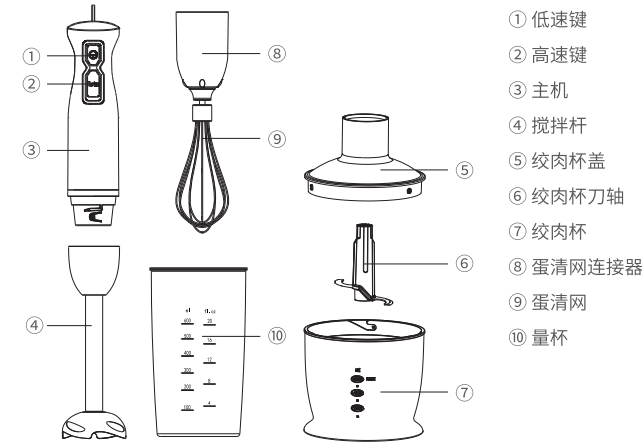
525x148mm 五折页



悠伴手持式搅拌机说明书
YB-HB01

非常感谢您的购买！
使用前请务必仔细阅读本使用说明书，以便正确使用。
阅读后请务必妥善保管好使用说明书，以备不时之需。

• 产品示意图



• 产品参数

产品名称	手持式搅拌机
产品型号	YB-HB01
产品尺寸	65x65x380mm
产品净重	1137g
额定功率	400W
额定电流	220V~50Hz
电源线(外置长度)	1米
执行标准	GB 4806.7-2016 GB 4806.9-2016

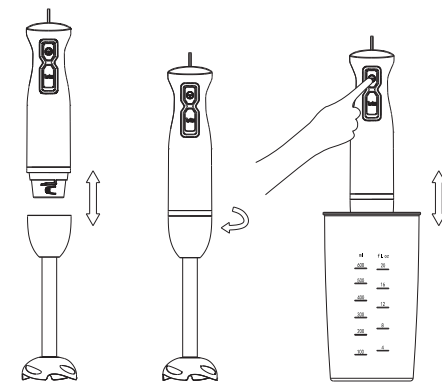
物件清单	主机	绞肉杯	量杯	蛋清网
	1台	1个	1个	1个

• 产品特点

1. 可搅拌，切菜，打蛋，打奶油等
2. 两速功能选择
3. 不锈钢搅拌刀片
4. 主机可悬挂于墙上

• 使用方法

搅拌器使用

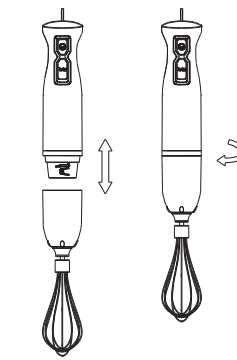


搅拌棒适用于制作蘸酱，调味酱，汤羹，蛋黄酱，芝麻酱，花生酱，婴儿食物。除此之外，还可用于搅拌和调制奶昔。

1. 将搅拌棒与主机旋转扭紧。
2. 将需要搅拌的原料放入量杯内，再将搅拌棒的刀片罩完全浸入原料中，除了配套的量杯，也可在其他适合的器皿内使用。
3. 按下低速或高速启动产品进行操作。
4. 缓慢上下来回搅拌，混合所有原料。

• 蛋清网使用

蛋清网适用于调制奶油乳酪，打制蛋类，调和掺水即食的点心等。

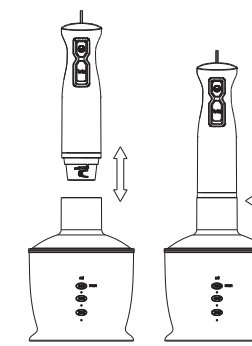


1. 将蛋清网与主机旋转扭紧(安装方法同搅拌棒)。
2. 搅拌原料先用低速操作，10秒种后高速操作，这样可以防止原料飞溅。

• 绞肉杯使用

绞肉杯适用于粉碎肉类，蛋类，土豆泥，胡萝卜，西红柿等蔬菜；芝麻酱，花生酱等干果类食材。

注意：请不要用此产品用来加工过于坚硬的食物，如冰块，核桃，咖啡豆等。刀片锋利，取出刀片进行清洗时请特别注意，注意安全。



1. 将原料切成最大2*2cm2的块状，并放入绞肉杯内。
2. 将搅拌棒主机部分与绞肉杯旋转扭紧。
3. 按下产品低速档或高速档进行操作。
4. 当食物切碎的预期效果后，松开按钮停止工作。

注意：切碎肉时使用高速按钮，一次最大容量不要超过500克，用时15-30秒效果最佳。可拆卸的绞肉刀组件、绞肉杯盖组件不能放进洗碗机清洗。

合格证

检验员：01
生产日期：2020年05月



悠伴微信公众号

宁波悠伴智能科技有限公司

地址：浙江省宁波杭州湾新区世纪城梦想公寓1号楼1904室
服务电话：400-162-1888

• 注意事项

- 初次使用本产品，请仔细阅读并保留本说明书。
- 使用前请确保电源与本产品标明的额定电压一致。
- 请将产品放置于儿童接触不到的地方。
- 刀片非常锋利，请勿触碰。
- 请不要让本产品无人看管的情况下运行。
- 如果发现电源线，为了避免危险，必须有制造商，维修部门或者类似部门的专业人员更换。
- 请使用制造商提供的原装配件，非原装配件可能损坏本产品引起电击。
- 请不要让电源线悬挂在放置产品台面的边缘处以及发热器具表面。
- 在配件未完全安装好之前，不可接入电源，在拆分配件和操作刀片之前，请确认已经拔掉电源。
- 请勿持续工作超过1分钟，加工坚硬食物超过10秒钟。
- 请勿连续使用超过1分钟，并且使用后需待产品冷却至室温，才能继续进行操作
- 请不要在户外使用本产品。
- 在不使用本产品或清洁前，请拔掉插头，断开电源。
- 请勿将主机或者电源线浸入水中或其他液体中，请不要在自来水中冲洗主机或电源线。
- 本产品仅限家庭使用。

• 清洁与保养

- 清洁前，请先切断电源，卸下相关配件。
 - 主机，搅拌杯盖可用柔软的湿布擦拭，不可浸入水中或其他液体中。其他配件可置于清水中清洗。
 - 链接在主机上的搅拌杆可以直接清洗，只需要将其浸入水中，并让产品运转片刻即刻，水位不可淹没主机部分。
 - 长时间不使用时，请将产品晾干并储藏在通风干燥的地方，以防受潮触电
- 注意：清洗过程中，请特别注意锋利的刀片划伤手。不要用儿童进行操作或清洗。

• 常见问题分析

故障现象	故障原因	处理方法
电机正常运作，刀片不转。	1、机体与配件是否拧紧。 2、刀片是否被食材缠绕住或卡死。	1、将机体与配件拧紧。 2、切断电源，取出食材，切成小块。
使用过程中机器突然停止工作。	使用时间过长，电机过热。	待冷却后重新通电即可。
异常震动或噪音大。	1、机体与配件是否拧紧。 2、食材是否过量。	1、将机体与配件拧紧。 2、切断电源，取出多余食材。
插上电源线后，按开关键，机器不工作。	1、是否停电。 2、电源线插头是否插好。 3、电源插座是否处于关机状态。 4、电路板损坏。	1、检查后排除。 2、检查后排除。 3、检查后排除。 4、送维修。

备注：经以上现象分析后仍无法排除故障，请联系本公司客服或拨打售后服务电话，严禁非专业人员对本机自行拆装。

• “食品接触用”材料明细

本产品与食品接触材料均符合相关食品安全标准要求		
部件名称	材质	标准
绞肉杯	丙烯腈-苯乙烯共聚物 (AS)	GB 4806.7-2016
绞肉杯盖	丙烯的均聚物 (PP)	GB 4806.7-2016
绞肉刀连接头	1,3,5-三氧环乙烷与1,3-二氧环戊烷的聚合物 (POM)	GB 4806.7-2016

上下绞肉刀片	不锈钢30Cr13 (SUS420J2)	GB 4806.9-2016
蛋清网	不锈钢06Cr19Ni10 (SUS304)	GB 4806.9-2016
搅拌杆	不锈钢06Cr19Ni10 (SUS304)	GB 4806.9-2016

使用条件: 1. 不锈钢部件避免接触强酸性物质。
2. POM使用温度不得高于121℃。

• 产品中有害物质的名称及含量

依据《电子电气产品有害物质限制使用标识要求》GB/T 26572-2011(也称中国RoHS 2.0)，以下部分列出了本产品中可能包含的有害物质的名称及含量。

部件名称	有害物质					
	铅 Pb	汞 Hg	镉 Cd	六价铬 Cr(VI)	多溴联苯 PBB	多溴二苯醚 PBDE
塑胶组件	○	○	○	○	○	○
五金组件	○	○	○	○	○	○
容器	○	○	○	○	○	○
电机组件	×	○	○	○	○	○
电源线	×	○	○	○	○	○
电路板组件	×	○	○	○	○	○

本表格依据SJ/T 11364的规定编制。
○：代表该有害物质在该部件所有均质材料中的含量均在GB/T 26572 (IEC 62321) 规定的限制要求以下
×：代表该有害物质至少在该部件的某一均质材料中的含量超出GB/T 26572规定的限制要求。但是上表中打“×”的部件，其含量超出是因为目前业界还没有成熟的替代的技术。

10 在中华人民共和国境内销售的电子电气产品上将印有“环保使用期限”标识。标识中的数字代表产品的正常环保使用期限。

• 保修须知

尊敬的用户：
感谢您选择并使用“悠伴”产品。
我们承诺：在保证本产品品质优良的同时，您将享有我公司的免费服务保证。从购买之日起一年内，若发生任何因制造工艺或原器件造成之损坏，我们将为您提供免费的维修服务。请填写保修卡并向购买店索取发票或有效购买凭证，您皆可获得“悠伴”优质的售后服务。如有任何问题，请与我们联系。

1. 保修期内，用户送修时必须持有送修产品的有效购买发票和厂方指定的相关三包凭证，三包有效期自发票开具之日起算。用户妥善保存保修卡和购机发票，用户遗失购买发票时，应按出厂日期推算三包有效期。

2. 根据国家规定，下列项目不属于免费保修范围，应实行收费修理：

- ① 消费者搬运、安装、使用、维护、保管不当而损坏的；
- ② 自行或非厂方特约维修点拆修的；
- ③ 三包凭证编号与修理产品不符合或涂改的；
- ④ 因不可抗拒力造成产品损坏的；
- ⑤ 过了免费保修期的；
- ⑥ 营业性使用；
- ⑦ 由于产品使用环境条件，例如：电源、水源、温度、湿度、气候等非 司所能控制的 因素引起的一切产品损失不在免费保修范围内。

3. 根据中华人民共和国《部分商品修理更换退货责任规定》本机自购买之日起七天包退，十五天包换，整机包修一年。

保修卡

产品型号 _____

顾客姓名 _____

发票号码 _____

购买地点 _____

联系电话 _____

购买日期 _____

地址及邮编 _____

维修内容(由维修员填写)

维修员签名 _____