

中华人民共和国能源行业标准

NB/T 47013.4—2015

代替 JB/T 4730.4—2005

承压设备无损检测 第 4 部分：磁粉检测

Nondestructive testing of pressure equipments—
Part 4: Magnetic particle testing

2015-04-02 发布

2015-09-01 实施

国家能源局 发布

目 次

前言	206
1 范围	209
2 规范性引用文件	209
3 术语和定义	209
4 一般要求	210
5 检测方法	219
6 磁痕显示分类、观察和记录	220
7 复验	221
8 退磁	221
9 质量分级	221
10 在用承压设备的磁粉检测	222
11 检测记录和报告	222
附录 A (资料性附录) 各种磁化电流的波形、电流表指示及换算关系	224
附录 B (资料性附录) 各类焊接接头的典型磁化方法	225

前 言

本标准 NB/T 47013《承压设备无损检测》分为以下 13 个部分：

- 第 1 部分：通用要求；
- 第 2 部分：射线检测；
- 第 3 部分：超声检测；
- 第 4 部分：磁粉检测；
- 第 5 部分：渗透检测；
- 第 6 部分：涡流检测；
- 第 7 部分：目视检测；
- 第 8 部分：泄漏检测；
- 第 9 部分：声发射检测；
- 第 10 部分：衍射时差法超声检测；
- 第 11 部分：X 射线数字成像检测；
- 第 12 部分：漏磁检测；
- 第 13 部分：脉冲涡流检测。

本部分为 NB/T 47013 的第 4 部分：磁粉检测。

本部分按 GB/T 1.1—2009《标准化工作导则 第 1 部分：标准的结构和编写》给出的规则起草。

本部分代替 JB/T 4730.4—2005《承压设备无损检测 第 4 部分：磁粉检测》，与 JB/T 4730.4—2005 相比，主要技术变化如下：

- 将原 JB/T 4730.1—2005 关于磁粉检测的术语与定义放在本部分；
- 增加了检测工艺规程的内容，规定了工艺规程的相关因素；
- 增加了标准试片使用、交叉磁轭法检测的相关内容；
- 增加了按经验公式确定磁化电流后，并应经标准试片验证的相关规定；
- 根据 GB/T 12604.5—2008，将偏置芯棒法改为偏心导体法；
- 调整了磁轭法检测的有效宽度和重叠范围；
- 调整了带非导电涂层磁粉检测的相关内容，放宽其检测的限制条件；
- 调整了线圈法磁化的有效磁化区域；
- 根据我国承压设备的安全技术规范和产品标准，结合 ASME 和 ISO 等国外标准，调整了焊接接头、承压机加工部件和材料的质量分级要求；
- 调整了记录显示的相关规定，增加了记录显示的方式；
- 增加了磁粉检测安全方面的内容；
- 调整了在用承压设备磁粉检测的相关内容，提高了在用承压设备内壁磁粉检测的灵敏度要求。

本部分由全国锅炉压力容器标准化技术委员会（SAC/TC 262）提出并归口。

本部分起草单位：合肥通用机械研究院、中国特种设备检测研究院、浙江省特种设备检验研究院、中广核工程有限公司、上海锅炉厂有限公司。

本部分主要起草人：陈文虎、周裕峰、郭伟灿、朱从斌、王笑梅、程华云、张佩铭。

本部分所代替标准的历次版本发布情况为：

JB 4730—1994、JB/T 4730.4—2005。

宁波市镇海区质量技术监督局检测中心

宁波市镇海区质量技术监督检测中心

承压设备无损检测

第4部分：磁粉检测

1 范围

1.1 NB/T 47013 的本部分规定了承压设备焊缝及其原材料、机加工部件磁粉检测方法及其质量分级要求。

1.2 本部分适用于铁磁性材料制板材、复合板材、管材、管件和锻件等表面或近表面缺陷的检测，以及铁磁性材料对接接头、T型焊接接头和角接头等表面或近表面缺陷的检测，不适用于非铁磁性材料的检测。

1.3 承压设备有关的支承件和结构件，也可参照本部分进行磁粉检测。

2 规范性引用文件

下列文件对于本文件的引用是必不可少的。凡是注日期的引用文件，仅注日期的版本适用于本文件。凡是不注日期的引用文件，其最新版本（包括所有的修改单）适用于本文件。

GB/T 5097	无损检测 渗透检测和磁粉检测 观察条件
GB 11533	标准对数视力表
GB/T 12604.5	无损检测 术语 磁粉检测
GB/T 23906	无损检测 磁粉检测用环形试块
GB/T 23907	无损检测 磁粉检测用试片
JB/T 6063	无损检测 磁粉检测用材料
JB/T 8290	无损检测仪器 磁粉探伤机
NB/T 47013.1	承压设备无损检测 第1部分：通用要求

3 术语和定义

GB/T 12604.5 和 NB/T 47013.1 界定的以及下列术语和定义适用于本部分。

3.1

相关显示 relevant indication

磁粉检测时由缺陷产生的漏磁场吸附磁粉而形成的磁痕显示，一般也称为缺陷显示。

3.2

非相关显示 non-relevant indication

磁粉检测时由截面变化或材料磁导率改变等产生的漏磁场吸附磁粉而形成的磁痕显示。

3.3

伪显示 false indication

不是由漏磁场吸附磁粉形成的磁痕显示。

3.4

复合磁化 combinatorial magnetization

在工件中产生一个大小和方向随时间成圆形、椭圆形或螺旋形变化的磁场的磁化方法。

3.5

纵、横向缺陷 longitudinal/transverse flaw

缺陷磁痕长轴方向与工件（轴类或管类）轴线或母线的夹角大于或等于 30° 时，按横向缺陷处理；其他按纵向缺陷处理。

4 一般要求

4.1 检测人员

4.1.1 从事磁粉检测的人员应满足 NB/T 47013.1 的有关规定。

4.1.2 磁粉检测人员的未经矫正或经矫正的近（小数）视力和远（距）视力应不低于 5.0（小数记录值为 1.0），测试方法应符合 GB 11533 的规定；并一年检查一次，不得有色盲。

4.2 磁粉检测程序

磁粉检测程序如下：

- a) 预处理；
- b) 磁化；
- c) 施加磁粉或磁悬液；
- d) 磁痕的观察与记录；
- e) 缺陷评级；
- f) 退磁；
- g) 后处理。

4.3 检测工艺文件

4.3.1 检测工艺文件包括工艺规程和操作指导书。

4.3.2 工艺规程除满足 NB/T 47013.1 的要求外，还应规定下列相关因素的具体范围或要求；当相关因素的一项或几项发生变化并超出规定时，应重新编制或修订工艺过程。

- a) 被检测对象（形状、尺寸、材质等）；
- b) 磁化方法；
- c) 检测用仪器设备；
- d) 磁化电流类型及其参数；
- e) 表面状态；
- f) 磁粉（类型、颜色、供应商）；
- g) 磁粉施加方法；
- h) 最低光照强度；
- i) 非导电表面反差增强剂（使用时）；
- j) 黑光辐照度（使用时）。

4.3.3 应根据工艺规程的内容和被检工件的检测要求编制操作指导书，其内容除满足 NB/T47013.1 的要求外，至少还应包括：

- a) 检测区域和表面要求；
- b) 检测环境要求；
- c) 检测技术要求：灵敏度试片显示，磁化方法，磁化规范，磁化时间等；
- d) 磁粉或磁悬液的施加方法；

- e) 磁痕观察条件;
- f) 退磁要求。

4.3.4 操作指导书在首次应用前应采用标准试件进行工艺验证,以确认是否能达到标准规定的要求。

4.4 安全要求

- 4.4.1 电流短路引起的电击或在所用相对较低电压下的大电流引起的灼伤。
- 4.4.2 使用荧光磁粉检测时,黑光灯激发的黑光对眼睛和皮肤产生的有害影响。
- 4.4.3 使用或去除多余磁粉时,尤其是干磁粉,其悬浮的颗粒物等被吸入或进入眼睛、耳朵导致的伤害。
- 4.4.4 使用不符合要求的有毒磁粉等材料引起的有害影响。
- 4.4.5 易燃易爆的场合使用通电法和触头法引发的火灾。

4.5 设备和器材

4.5.1 设备

磁粉检测设备应符合 JB/T 8290 的规定。

4.5.2 提升力

当使用磁轭最大间距时,交流电磁轭至少应有 45N 的提升力;直流电(包括整流电)磁轭或永久性磁轭至少应有 177N 的提升力;交叉磁轭至少应有 118N 的提升力(磁极与试件表面间隙为小于等于 0.5mm)。

4.5.3 断电相位控制器

采用剩磁法检测时,交流探伤机应配备断电相位控制器。

4.5.4 黑光灯

当采用荧光磁粉检测时,使用的黑光灯在工件表面的辐照强度应大于或等于 $1\ 000\mu\text{W}/\text{cm}^2$,其波长应为 315nm~400nm,峰值波长约为 365nm。黑光源应符合 GB/T 5097 的规定。

4.5.5 黑光辐光照度计

黑光辐光照度计用于测量黑光的辐照度,其测量的波长范围应至少在 315nm~400nm 的内,峰值波长约为 365nm。

4.5.6 光照度计

光照度计用于测量被检工件表面的可见光照度。

4.5.7 退磁装置

退磁装置应能保证工件退磁后表面剩磁小于或等于 0.3mT (240A/m)。

4.5.8 辅助器材

一般包括下列器材:

- a) 磁场强度计;
- b) A1 型、C 型、D 型和 M1 型试片、标准试块和磁场指示器;
- c) 磁悬液浓度沉淀管;
- d) 2 倍~10 倍放大镜;
- e) 通电时间定时器;
- f) 快速断电试验器;
- g) 电流表。

4.6 磁粉、载体及磁悬液

4.6.1 磁粉

磁粉应具有高磁导率、低矫顽力和低剩磁，非荧光磁粉应与被检工件表面颜色有较高的对比度。磁粉粒度和性能等其他要求应符合 JB/T 6063 的规定。

4.6.2 载体

湿法应采用水或低粘度油基载体作为分散媒介。若以水为载体时，应加入适当的防锈剂和表面活性剂，必要时添加消泡剂。油基载体的运动粘度在 38℃ 时小于或等于 3.0mm²/s，最低使用温度下小于或等于 5.0mm²/s，闪点不低于 94℃，且无荧光、无活性和无异味。

4.6.3 磁悬液

磁悬液浓度应根据磁粉种类、粒度、施加方法和被检工件表面状态等因素来确定。一般情况下，磁悬液浓度范围应符合表 1 的规定。测定前应对磁悬液进行充分的搅拌。

表 1 磁悬液浓度

磁粉类型	配制浓度/(g/L)	沉淀浓度(含固体量)/(mL/100mL)
非荧光磁粉	10~25	1.2~2.4
荧光磁粉	0.5~3.0	0.1~0.4

4.7 标准试件

4.7.1 标准试片

4.7.1.1 标准试片主要用于检验磁粉检测设备、磁粉和磁悬液的综合性能，显示被检工件表面具有足够的有效磁场强度和方向、有效检测区以及磁化方法是否正确。标准试片有 A1 型、C 型、D 型和 M1 型，其规格、尺寸和图形见表 2。A1 型、C 型和 D 型标准试片应符合 GB/T 23907 的规定。

表 2 标准试片的类型、规格和图形

类型	规格：缺陷槽深/试片厚度/μm		图形和尺寸/mm
A1 型	A1: 7/50		
	A1: 15/50		
	A1: 30/50		
	A1: 15/100		
	A1: 30/100		
	A1: 60/100		
C 型	C: 8/50		
	C: 15/50		
D 型	D: 7/50		
	D: 15/50		
M1 型	φ12mm	7/50	
	φ9mm	15/50	
	φ6mm	30/50	
注：C 型标准试片可剪成 5 个小试片分别使用。			

4.7.1.2 磁粉检测时一般应选用 A1: 30/100 型标准试片。当检测焊缝坡口等狭小部位, 由于尺寸关系, A1 型标准试片使用不便时, 一般可选用 C: 15/50 型标准试片。为了更准确地推断出被检工件表面的磁化状态, 当用户需要或技术文件有规定时, 可选用 D 型或 M1 型标准试片。

4.7.1.3 标准试片适用于连续磁化法, 其使用要求如下:

- a) 标准试片表面有锈蚀、褶折或磁特性发生改变时不得继续使用;
- b) 试片使用前, 应用溶剂清洗防锈油, 如果工件表面贴试片处凹凸不平, 应打磨平, 并除去油污。
- c) 使用时, 应将试片无人工缺陷的面朝外, 并保持与被检工件有良好的接触。为使试片与被检面接触良好, 可用透明胶带或其他合适的方法将其平整粘贴在被检面上, 并注意胶带不能覆盖试片上的人工缺陷;
- d) 试片使用后, 可用溶剂清洗并擦干, 干燥后涂上防锈油, 放回原装片袋保存;
- e) 标准试片使用时, 所采用的磁粉检测技术和工艺规程, 应与实际应用的一致。

4.7.2 磁场指示器

磁场指示器是一种用于表示被检工件表面磁场方向、有效检测区以及磁化方法是否正确的一种粗略的校验工具, 但不能作为磁场强度及其分布的定量指示。其几何尺寸见图 1。

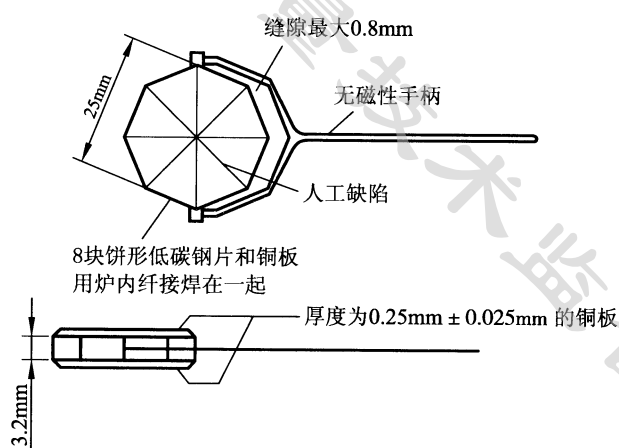


图 1 磁场指示器

4.7.3 中心导体磁化方法标准试块

中心导体磁化方法标准试块应符合 GB/T 23906 的规定。

4.8 磁化电流类型及其选用

4.8.1 电流类型

磁粉检测常用的电流类型有: 交流、整流电流(全波整流、半波整流)和直流。

4.8.2 电流值

磁化规范要求的交流磁化电流值为有效值, 整流电流值为平均值。磁化电流的波形、电流表指示及换算关系参见附录 A。

4.9 磁化方向

磁化方向包括纵向磁化、周向磁化和复合磁化。

4.9.1 纵向磁化

检测与工件轴线或母线方向垂直或夹角大于或等于 45°的线性缺陷时，应使用纵向磁化方法。纵向磁化可用下列方法获得：

- a) 线圈法（见图 2）；
- b) 磁轭法（见图 3）。

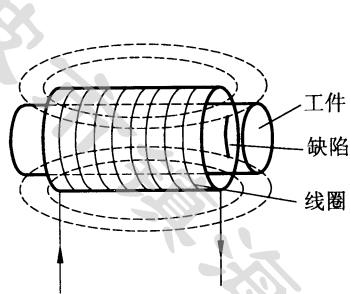


图 2 线圈法

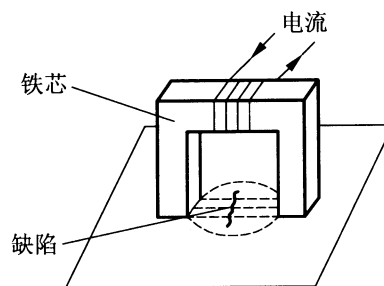


图 3 磁轭法

4.9.2 周向磁化

检测与工件轴线或母线方向平行或夹角小于 45°的线性缺陷时，应使用周向磁化方法。周向磁化可用下列方法获得：

- a) 轴向通电法（见图 4）；
- b) 触头法（见图 5）；
- c) 中心导体法（见图 6）；
- d) 偏心导体法（见图 8）。

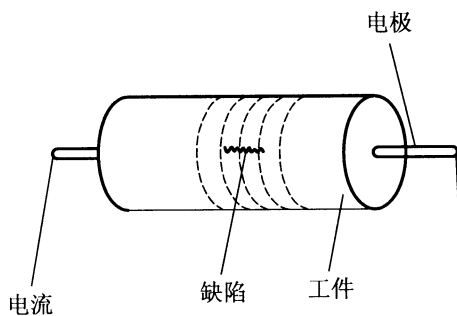
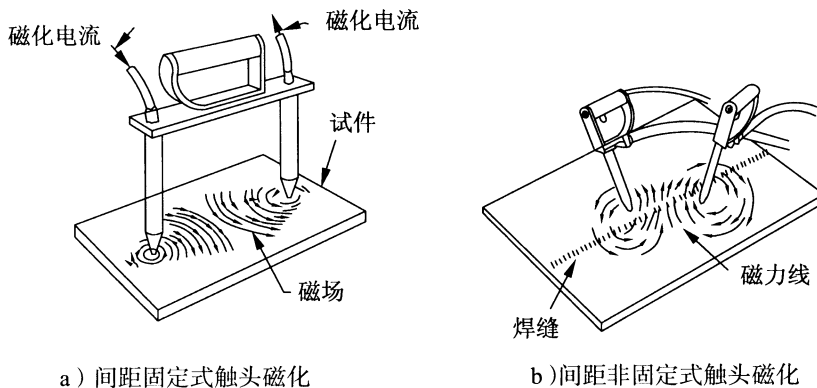


图 4 轴向通电法



a) 间距固定式触头磁化

b) 间距非固定式触头磁化

图 5 触头法

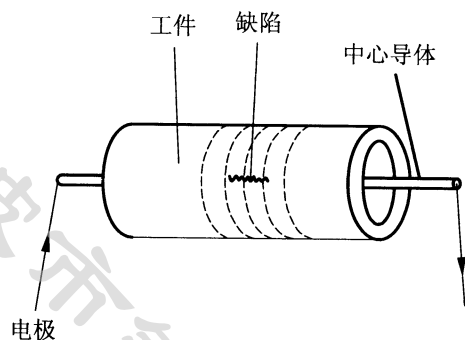


图6 中心导体法

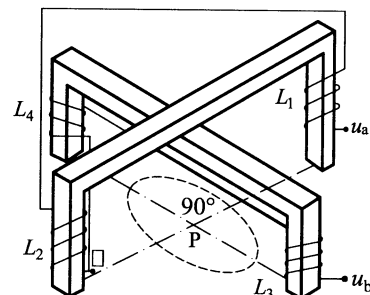


图7 交叉磁轭法

4.9.3 复合磁化

复合磁化法包括交叉磁轭法（见图7）、交叉线圈法和直流线圈与交流磁轭组合等多种方法。

4.9.4 焊缝的典型磁化方法

磁轭法、触头法、绕电缆法和交叉磁轭法等典型磁化方法参见附录B。

4.10 磁化规范

4.10.1 磁场强度

磁场强度可以用以下几种方法确定：

- 用磁化电流表征的磁场强度按4.10.6.3~4.10.6.5所给出的公式计算；
- 利用材料的磁特性曲线，确定合适的磁场强度；
- 用磁场强度计测量施加在工件表面的切线磁场强度。连续法检测时应达到2.4kA/m~4.8kA/m，剩磁法检测时应达到14.4kA/m。
- 用标准试片（块）来确定磁场强度是否合适。

4.10.2 轴向通电法和中心导体法

4.10.2.1 轴向通电法和中心导体法的磁化规范按表3中公式计算。

表3 轴向通电法和中心导体法磁化规范

检测方法	磁化电流计算公式	
	交流电	直流电、整流电
连续法	$I = (8 \sim 15) D$	$I = (12 \sim 32) D$
剩磁法	$I = (25 \sim 45) D$	$I = (25 \sim 45) D$

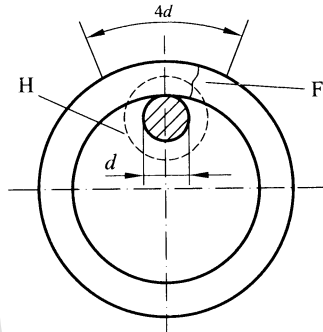
注：D为工件横截面上最大尺寸，单位为mm。

4.10.2.2 中心导体法可用于检测环形或空心圆柱形工件内、外表面与电流流向平行或夹角小于等于45°的纵向缺陷和端面的径向缺陷。外表面检测时应尽量使用直流电或整流电。

4.10.3 偏心导体法

对大直径环形或空心圆柱形工件当使用中心导体法时，如电流不能满足检测要求应采用偏心导体法进行分区域检测即将导体靠近内壁放置，依次移动工件与芯棒的相对位置分区域检测。每次外表面有效检测区长度约为4倍芯棒导体直径（见图8），且有一定的重叠，重叠区长度应不小于有效检测区长度的10%。其磁化电流按表3中公式计算，式中D的数值取芯棒导体直径加两倍工件壁

厚。导体与内壁接触时应采取绝缘措施。



说明：

H ——磁场；

F ——缺陷。

图 8 偏心导体法检测有效区

4.10.4 触头法

4.10.4.1 当采用触头法局部磁化工件时，电极间距应控制在 75mm ~ 200mm 之间，其检测有效宽度为触头中心线两侧各 1/4 极距。

4.10.4.2 检测时通电时间不应太长，电极与工件之间应保持良好的接触，以免烧伤工件。

4.10.4.3 两次磁化区域间应有不小于 10% 的磁化重叠。

4.10.4.4 磁化电流按表 4 计算，并经标准试片验证。

表 4 触头法磁化电流值

工件厚度 t/mm	电流值 I/A
$t < 19$	(3.5 ~ 4.5) 倍触头间距
$t \geq 19$	(4 ~ 5) 倍触头间距

4.10.5 磁轭法

4.10.5.1 磁极间距应控制在 75mm ~ 200mm 之间，其有效宽度为两极连线两侧各 1/4 极距的范围内，磁化区域每次应有不少于 10% 的重叠。

4.10.5.2 采用磁轭法磁化工件时，其磁化规范应经标准试片验证。

4.10.6 线圈法

4.10.6.1 线圈法产生的磁场方向平行于线圈的轴线。其有效磁化区域：低充填因数线圈法为从线圈中心向两侧分别延伸至线圈端外侧各一个线圈半径范围内；中充填因数线圈法为从线圈中心向两侧分别延伸至线圈端外侧各 100mm 范围内；高充填因数线圈法或缠绕电缆法为从线圈中心向两侧分别延伸至线圈端外侧各 200mm 范围内。

4.10.6.2 超过上述区域时，应采用标准试片确定。

4.10.6.3 低充填因数线圈法的磁化电流按如下要求进行计算：

当线圈的横截面积大于等于被检工件横截面积的 10 倍时，使用下述公式：

偏心放置时，线圈的磁化电流按式 (1) 计算 ($\pm 10\%$)：

$$I = \frac{45\,000}{N(L/D)} \quad \dots\dots\dots (1)$$

正中放置时，线圈的磁化电流按式（2）计算（±10%）：

$$I = \frac{1\,690R}{N[6(L/D)-5]} \quad \dots\dots\dots (2)$$

以上各式中：

I ——施加在线圈上的磁化电流，A；

N ——线圈匝数；

L ——工件长度，mm；

D ——工件直径或横截面上最大尺寸，mm；

R ——线圈半径，mm。

4.10.6.4 高充填因数线圈法或缠绕电缆法的磁化电流按如下要求进行计算：

即线圈的横截面积小于或等于2倍被检工件截面积（包括中空部分）；其线圈的磁化电流按式（3）计算（±10%）：

$$I = \frac{35\,000}{N[(L/D)+2]} \quad \dots\dots\dots (3)$$

式中各符号意义同式（1）。

4.10.6.5 中充填因数线圈法的磁化电流按如下要求进行计算：

即线圈的横截面积大于2倍而小于10倍被检工件截面积；其线圈的磁化电流按式（4）计算：

$$NI = [(NI)_h(10-Y) + (NI)_l(Y-2)]/8 \quad \dots\dots\dots (4)$$

式中：

$(NI)_h$ ——式（3）高充填因数线圈计算的 NI 值；

$(NI)_l$ ——式（1）或式（2）低充填因数线圈计算的 NI 值；

Y ——线圈的横截面积与工件横截面积之比。

4.10.6.6 上述公式不适用于长径比（ L/D ）小于2的被检工件。对于长径比（ L/D ）小于2的被检工件，若要使用线圈法时，可利用磁极加长块来提高长径比（ L/D ）的有效值或采用标准试片实测来决定电流值。对于长径比（ L/D ）大于等于15的被检工件，公式中长径比（ L/D ）取15。

4.10.6.7 当被检工件太长时，应进行分段磁化；每次磁化有效磁化范围不超过其有效磁化区域，且应有一定的重叠，重叠区长度应不小于分段检测长度的10%。检测时，磁化电流应经标准试片验证。

4.10.6.8 空心工件检测时，式（1）～（3）的 D 应由有效直径 D_{eff} 代替。有效直径 D_{eff} 为：

a) 对于圆筒形工件：

$$D_{\text{eff}} = [(D_o)^2 - (D_i)^2]^{1/2} \quad \dots\dots\dots (5)$$

式中：

D_o ——圆筒外直径，mm；

D_i ——圆筒内直径，mm。

b) 对于非圆筒形工件：

$$D_{\text{eff}} = [4(A_t - A_h) / \pi]^{1/2} \dots\dots\dots (6)$$

式中：

A_t ——零件总的横截面积， mm^2 ；

A_h ——零件中空部分的横截面积， mm^2 。

4.11 质量控制

磁粉检测设备、仪表及材料应在使用期内保持良好。

4.11.1 综合性能试验

每次检测工作开始前，用标准试片（块）验证磁粉检测设备及磁粉或磁悬液的综合性能（系统灵敏度）。

4.11.2 磁悬液浓度

新配制的磁悬液，其浓度应符合 4.6 的要求；循环使用的磁悬液，每次开始工作前应进行磁悬液浓度测定。

4.11.3 磁悬液污染

对循环使用的磁悬液，应每周测定一次磁悬液污染。测定方法是：将磁悬液搅拌均匀，取 100mL 注入梨形沉淀管中，静置 60min 检查梨形沉淀管中的沉淀物。当上层（污染物）体积超过下层（磁粉）体积的 30% 时，或在黑光下检查荧光磁悬液的载体发出明显的荧光时，即可判定磁悬液污染。

4.11.4 磁悬液润湿性能

检测前，应进行磁悬液润湿性能核查。将磁悬液施加在被检工件表面上，如果磁悬液的液膜是均匀连续的，则磁悬液的润湿性能合格；如果液膜被断开，则磁悬液中润湿性能不合格。

4.11.5 电流表

磁粉检测设备的电流表，至少半年校准一次。当设备进行重要电气修理或大修后，或者设备停用一年以上应重新进行校准。

4.11.6 电磁轭提升力

电磁轭的提升力至少半年核查一次；磁轭损伤修复后应重新核查。

4.11.7 提升力试块

用于核查提升力的试块重量应进行校准；使用、保管过程中发生损坏，应重新进行校准。

4.11.8 黑光灯

黑光灯首次使用或间隔一周以上再次使用，以及连续使用一周内应进行黑光辐照度核查。

4.11.9 照度计

黑光辐照度计、光照度计至少每年校准一次。

4.11.10 磁场强度计

磁场强度计至少每年校准一次。

4.12 被检工件表面的准备

4.12.1 工件表面

工件被检区表面及其相邻至少 25mm 范围内应干燥，并不得有油脂、污垢、铁锈、氧化皮、纤维屑、焊剂、焊接飞溅或其他粘附磁粉的物质；表面的不规则状态不得影响检测结果的正确性和完

整性，否则应做适当的修理，修理后的被检工件表面粗糙度 $R_a \leq 25\mu\text{m}$ 。

被检工件表面有非磁性涂层时，如能够保证涂层厚度不超过 0.05mm，并经检测单位（或机构）技术负责人同意和标准试片验证不影响磁痕显示后可带涂层进行磁粉检测，并归档保存验证资料。

4.12.2 安装接触垫

采用轴向通电法和触头法磁化时，为了防止电弧烧伤工件表面和提高导电性能，应将工件和电极接触部分清除干净，必要时应在电极上安装接触垫。

4.12.3 封堵

若工件有盲孔和内腔，宜加以封堵。

4.12.4 反差增强剂

为增强对比度，经标准试片验证后，可以使用反差增强剂。

4.13 检测时机

焊接接头的磁粉检测应安排在焊接工序完成并经外观检查合格后进行；对于有延迟裂纹倾向的材料，至少应在焊接完成 24h 后进行焊接接头的磁粉检测。

除另有要求，对于紧固件和锻件的磁粉检测应安排在最终热处理之后进行。

5 检测方法

5.1 检测方法分类

根据不同的分类条件，磁粉检测方法的分类如表 5 所示。

表 5 磁粉检测方法分类

分类条件	磁粉检测方法
施加磁粉的载体	干法（荧光、非荧光）、湿法（荧光、非荧光）
施加磁粉的时机	连续法、剩磁法
磁化方法	轴向通电法、触头法、线圈法、磁轭法、中心导体法、偏心导体法、复合磁化法（交叉磁轭法或交叉线圈法）

5.2 干法

5.2.1 干法通常用于交流和半波整流的磁化电流或磁轭进行连续法检测；采用干法时，应确认检测面和磁粉已完全干燥，然后再施加磁粉。

5.2.2 磁粉的施加可采用手动或电动喷粉器以及其他合适的工具来进行。磁粉应均匀地撒在工件被检面上；磁粉不应施加过多，以免掩盖缺陷磁痕。在吹去多余磁粉时不应干扰缺陷磁痕。

5.3 湿法

5.3.1 湿法主要用于连续法和剩磁法检测。采用湿法时，应确保整个检测面被磁悬液湿润。

5.3.2 磁悬液的施加可采用喷、浇、浸等方法，不宜采用刷涂法。无论采用哪种方法，均不应使检测面上磁悬液的流速过快。

5.4 连续法

采用连续法时，磁粉或磁悬液的施加和磁痕显示的观察应在磁化通电时间内完成，且停施磁粉或磁悬液至少 1s 后方可停止磁化；磁化通电的时间一般为 1s ~ 3s，且为保证磁化效果应至少反复磁化两次。

5.5 剩磁法

5.5.1 剩磁法主要用于材料矫顽力大于或等于 1kA/m，且磁化后其保持的剩磁场大于或等于 0.8T 的被检工件检测。

5.5.2 采用剩磁法时，磁粉或磁悬液应在通电结束后施加，一般通电时间为 0.25s ~ 1s。施加磁粉或磁悬液之前，任何铁磁性物体不得接触被检工件表面。

5.5.3 采用交流磁化法时，应配备断电相位控制器以确保工件的磁化效果。

5.6 交叉磁轭法

5.6.1 使用交叉磁轭装置时，四个磁极端面与检测面之间应保持良好贴合，其最大间隙不应超过 0.5mm。连续拖动检测时，检测速度应尽量均匀，一般不应大于 4m/min。

5.6.2 使用交叉磁轭一般采用移动的方式磁化工件，磁悬液的施加应覆盖工件的有效磁化范围，并始终保持处于润湿状态，以利于缺陷磁痕的形成。

5.6.3 磁痕的观察应在磁化状态下进行，以避免已形成的缺陷磁痕遭到破坏。

5.6.4 应使用标准试片对交叉磁轭法进行综合性能验证，验证时宜在移动的状态下进行；当移动速度、磁极间隙等工艺参数的变化有可能影响到检测灵敏度时，应进行复验。

6 磁痕显示分类、观察和记录

6.1 磁痕的分类和处理

6.1.1 磁痕显示分为相关显示、非相关显示和伪显示。

6.1.2 长度与宽度之比大于 3 的缺陷磁痕，按线性磁痕处理；长度与宽度之比不大于 3 的缺陷磁痕，按圆形磁痕处理。

6.1.3 长度小于 0.5mm 的磁痕不计。

6.1.4 两条或两条以上缺陷磁痕在同一直线上且间距不大于 2mm 时，按一条磁痕处理，其长度为两条磁痕之和再加间距。

6.2 观察

6.2.1 缺陷磁痕的观察应在磁痕形成后立即进行。

6.2.2 非荧光磁粉检测时，缺陷磁痕的评定应在可见光下进行，且工件被检表面可见光照度应大于等于 1 000lx；现场检测时，由于条件所限可见光照度应不低于 500lx。

荧光磁粉检测时，缺陷磁痕的评定应在暗区黑光灯激发的黑光下进行，工件被检表面的黑光辐照度应大于或等于 1 000 μ W/cm²；暗区室或暗处可见光照度应不大于 20lx。

检测人员进入暗区至少 5min 后进行荧光磁粉检测，观察时不应佩戴对检测结果评判有影响的眼镜或滤光镜。

6.2.3 除能确认磁痕是由于工件材料局部磁性不均或操作不当造成的之外，其他磁痕显示均应作为缺陷磁痕处理。为辨认细小的磁痕显示，观察时应辅以 2 倍 ~ 10 倍的放大镜。

6.3 记录

可用下列一种或数种方式记录显示：

- a) 文字描述；
- b) 草图；
- c) 照片；
- d) 透明胶带；

- e) 透明漆“凝结”被检表面的显示；
- f) 可剥离的反差增强剂；
- g) 录像；
- h) 环氧树脂或化学磁粉混合物；
- i) 磁带；
- j) 电子扫描。

7 复验

当出现下列情况之一时，需要复验：

- a) 检测结束时，用标准试片或标准试块验证检测灵敏度不符合要求时；
- b) 发现检测过程中操作方法有误或技术条件改变时；
- c) 合同各方有争议或认为有必要时；
- d) 对检测结果有怀疑时。

8 退磁

8.1 退磁一般要求

下列情况下工件应进行退磁：

- a) 产品技术条件有规定或委托方有要求时；
- b) 当检测需要多次磁化时，如认定上一次磁化将会给下一次磁化带来不良影响；
- c) 如认为工件的剩磁会对以后的机械加工产生不良影响；
- d) 如认为工件的剩磁会对测试或计量装置产生不良影响；
- e) 如认为工件的剩磁会对焊接产生不良影响；
- f) 其他必要的场合。

8.2 退磁方法

退磁可分为交流退磁法和直流退磁法两种。

8.2.1 交流退磁法

将需退磁的工件从通电的磁化线圈中缓慢抽出，直至工件离开线圈 1m 以上时，再切断电流。或将工件放入通电的磁化线圈内，将线圈中的电流逐渐减小至零或将交流电直接通过工件并同时逐步将电流减到零。

8.2.2 直流退磁法

将需退磁的工件放入直流电磁场中，不断改变电流方向，并逐渐减小电流至零。

8.2.3 大型工件退磁

大型工件可使用交流电磁轭进行局部退磁或采用缠绕电缆线圈分段退磁。

8.3 剩磁测量

工件的退磁效果一般可用磁场强度计测量或其他剩磁检测仪测量；退磁后剩磁强度应不大于 0.3mT (240A/m) 或按产品技术条件规定。

9 质量分级

9.1 不允许任何裂纹显示；紧固件和轴类零件不允许任何横向缺陷显示。

9.2 焊接接头的质量分级按表 6 进行。

表 6 焊接接头的质量分级

等级	线性缺陷磁痕	圆形缺陷磁痕（评定框尺寸为 35mm×100mm）
I	$l \leq 1.5$	$d \leq 2.0$ ，且在评定框内不大于 1 个
II	大于 I 级	
注： l 表示线性缺陷磁痕长度，单位为 mm； d 表示圆形缺陷磁痕长径，单位为 mm。		

9.3 其他部件的质量分级按表 7 进行。

表 7 其他部件的质量分级

等级	线性缺陷磁痕	圆形缺陷磁痕 (评定框尺寸为 2500mm ² 其中一条矩形边长 最大为 150mm)
I	不允许	$d \leq 2.0$ ，且在评定框内不大于 1 个
II	$l \leq 4.0$	$d \leq 4.0$ ，且在评定框内不大于 2 个
III	$l \leq 6.0$	$d \leq 6.0$ ，且在评定框内不大于 4 个
IV	大于 III 级	
注： l 表示线性缺陷磁痕长度，单位为 mm； d 表示圆形缺陷磁痕长径，单位为 mm。		

10 在用承压设备的磁粉检测

对在用承压设备进行磁粉检测时，其内壁宜采用荧光磁粉检测方法进行检测。制造时采用高强度钢以及对裂纹（包括冷裂纹、热裂纹、再热裂纹）敏感的材料，或长期工作在腐蚀介质环境下有可能发生应力腐蚀裂纹的承压设备，其内壁应采用荧光磁粉检测方法进行检测。检测现场环境应符合 6.2.2 的要求。

11 检测记录和报告

11.1 应按照现场操作的实际情况详细记录检测过程的有关信息和数据。磁粉检测记录除符合 NB/T 47013.1 的规定外，至少还应包括以下内容：

- a) 检测执行的工艺规程和（或）操作指导书编号；
- b) 检测设备、器材的名称和型号；
- c) 磁粉种类、磁悬液浓度和施加磁粉的方法；
- d) 磁化方法、电流类型和磁化规范；
- e) 环境条件；
- f) 检测灵敏度校验、标准试片或标准试块；
- g) 检测部位或其示意图；
- h) 相关显示记录及其位置示意图；
- i) 记录人员和复核人员签字。

11.2 应依据检测记录出具检测报告。磁粉检测报告除符合 NB/T 47013.1 的规定外，至少还应包括

以下内容：

- a) 委托单位、被检工件名称和编号；
- b) 检测部位；
- c) 检测结果、质量等级评定；
- d) 报告签发及日期。

宁波市镇海区质量技术监督检测中心

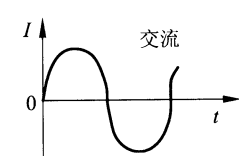
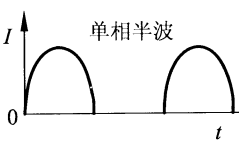
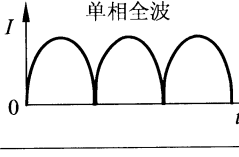
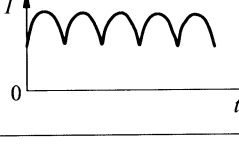
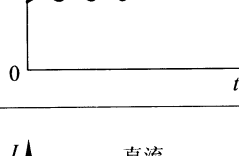
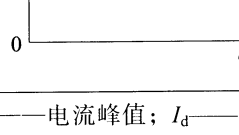
附录 A
(资料性附录)

各种磁化电流的波形、电流表指示及换算关系

A.1 各种磁化电流的波形、电流表指示及换算关系

各种磁化电流的波形、电流表指示及换算关系见表 A.1。

表 A.1 各种磁化电流的波形、电流表指示及换算关系

电流波形	电流表指示 (I)	换算关系	峰值为 100A 时的 电流表读数
 <p>交流</p>	有效值 (I_e)	$I_m = \sqrt{2}I_e$	70A
 <p>单相半波</p>	平均值 (I_d)	$I_m = \pi I_d$	32A
 <p>单相全波</p>	平均值 (I_d)	$I_m = \pi I_d / 2$	65A
 <p>三相全波</p>	平均值 (I_d)	$I_m = \frac{2\pi}{3\sqrt{3}} I_d$	83A
 <p>三相全波</p>	平均值 (I_d)	$I_m = \pi I_d / 3$	95A
 <p>直流</p>	平均值 (I_d)	$I_m = I_d$	100A

注: I_m ——电流峰值; I_d ——电流平均值; I_e ——电流有效值。

附录 B
(资料性附录)
各类焊接接头的典型磁化方法

B.1 焊接接头的典型磁化方法

磁轭法和触头法的典型磁化方法见表 B.1, 绕电缆法和交叉磁轭法的典型磁化方法见表 B.2。

表 B.1 磁轭法和触头法的典型磁化方法

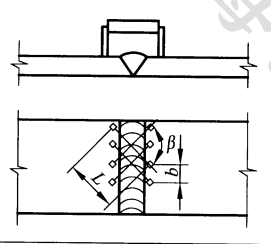
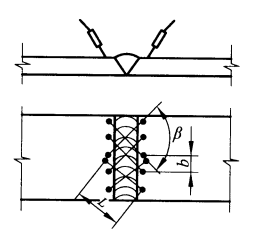
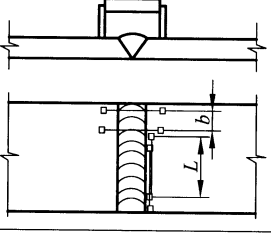
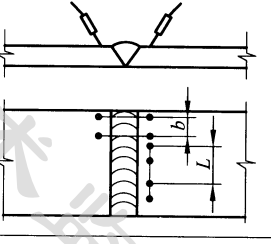
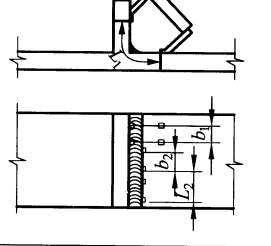
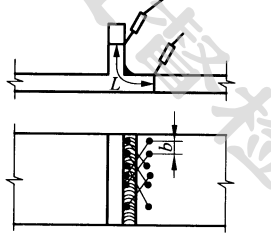
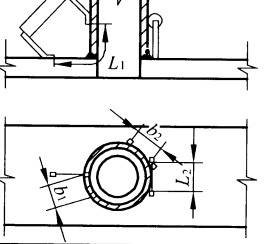
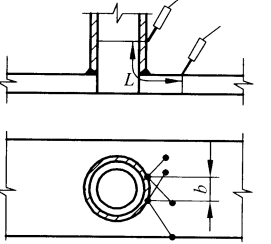
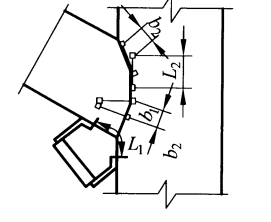
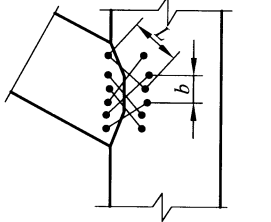
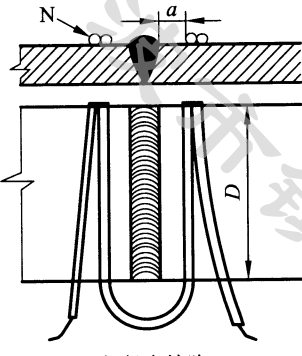
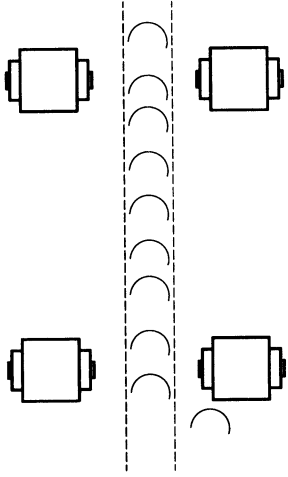
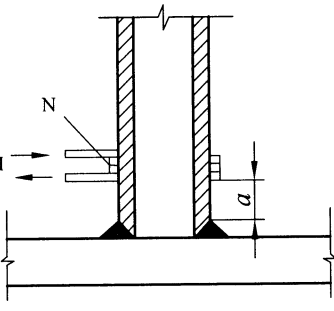
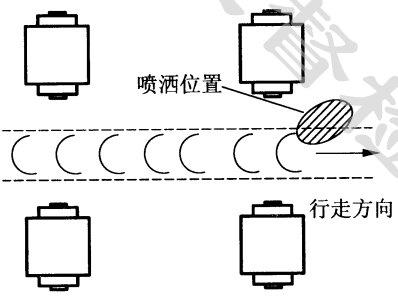
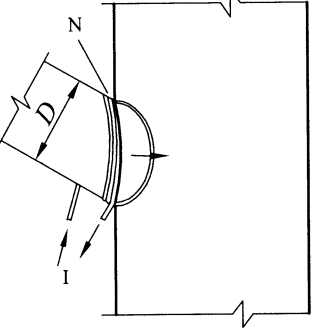
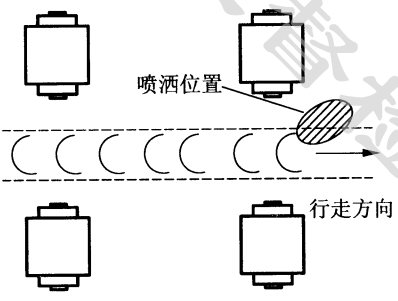
磁轭法的典型磁化方法	要求	触头法的典型磁化方法	要求
	$L \geq 75 \text{ mm}$ $b \leq L/2$ $\beta \approx 90^\circ$		$L \geq 75 \text{ mm}$ $b \leq L/2$ $\beta \approx 90^\circ$
	$L \geq 75 \text{ mm}$ $b \leq L/2$		$L \geq 75 \text{ mm}$ $b \leq L/2$
	$L_1 \geq 75 \text{ mm}$ $b_1 \leq L_1/2$ $b_2 \leq L_2 - 50$ $L_2 \geq 75 \text{ mm}$		$L \geq 75 \text{ mm}$ $b \leq L/2$
	$L_1 \geq 75 \text{ mm}$ $L_2 > 75 \text{ mm}$ $b_1 \leq L_1/2$ $b_2 \leq L_2 - 50$		$L \geq 75 \text{ mm}$ $b \leq L/2$
	$L_1 \geq 75 \text{ mm}$ $L_2 \geq 75 \text{ mm}$ $b_1 \leq L_1/2$ $b_2 \leq L_2 - 50$		$L \geq 75 \text{ mm}$ $b \leq L/2$

表 B.2 绕电缆法和交叉磁轭法的典型磁化方法

绕电缆法的典型磁化方法	要求	交叉磁轭法的典型磁化方法
 <p>探纵向缺陷</p>	<p>$20 \leq a \leq 50$</p>	 <p>喷洒位置</p> <p>行走方向</p> <p>探纵向缺陷</p> <p>垂直焊缝检测</p>
 <p>平行于焊缝的缺陷检测</p>	<p>$20 \leq a \leq 50$</p>	 <p>喷洒位置</p> <p>行走方向</p> <p>水平焊缝检测</p>
 <p>平行于焊缝的缺陷检测</p>	<p>$20 \leq a \leq 50$</p>	 <p>喷洒位置</p> <p>行走方向</p> <p>水平焊缝检测</p>
<p>注 1: N——匝数; I——磁化电流(有效值); a——焊缝与电缆之间的距离。</p> <p>注 2: 检测球罐环向焊接接头时, 磁悬液应喷洒在行走方向的前上方。</p> <p>注 3: 检测球罐纵向焊接接头时, 磁悬液应喷洒在行走方向。</p>		